

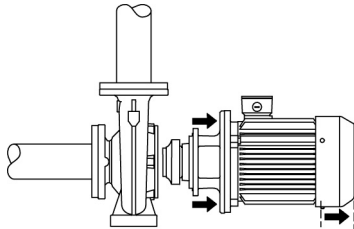
Produkto Nr.: [97839211](#)

Nesavisiurbis, vienpakopis išcentrinis spiralinis siurblys, kurio konstrukcija atitinka ISO 5199 reikalavimus, o matmenys ir nominalus našumas – EN 733 (10 bar) reikalavimus. Flanšai yra PN 16, o j matmenys atitinka EN 1092-2. Siurblys turi ašin vad , radialin išvad , horizontal velen ir yra iš galo numaunamos konstrukcijos, kuri leidžia išmontuoti varikl , variklio atram , gaubt ir darbarat nejudinant siurblio korpuso ir vamzdyno.

Nesubalansuotas guminis dumplinis sandariklis atitinka DIN EN 12756 reikalavimus. Siurblys yra viename bloke su ventilatoriumi aušinamu asinchroniniu varikliu.

Produkto minimalus efektyvumo koeficientas (MEI) yra didesnis arba lygus 0,70. Tai Komisijos reglamente laikoma orientaciniu etalonu geriausiems rinkoje nuo 2013 m. sausio 1 d. si lomiems vandens siurbliams.

Iš galo numaunama konstrukcija reiškia, kad siurblio remont gali atlikti vienas žmogus, nejudinant siurblio korpuso ir vamzdži .



Ketis s dalys padengtos epoksidine danga katodinio elektrolitinio nusodinimo (CED) b du. CED – tai aukštos kokyb s dažymo procesas, kai aplink produktus sukuriamas elektros laukas užtikrina daž daleli nusodinim ant paviršiaus plonu, tiksliai kontroliuojamu sluoksniu.

Siurblys

Siurblio korpuse yra kamšiais uždarytos užpildymo ir išleidimo angos. Darbaratis yra uždaras darbaratis su dviem kreivi lygi paviršiais. Darbaratis yra statiškai subalansuotas pagal ISO 1940-1 klasę G6.3 ir hidrauliškai subalansuotas, kad kompensuot ašin j g .

Siurblio korpuse ir darbara iui naudojami dilimo žiedai yra iš bronzos / žalvario arba ketaus.

Variklio atrama ir siurblio gaubtas yra pagaminti iš ketaus (EN-GJL-250). Movos gaubtai yra pritvirtinti prie variklio atramos. Siurblio gaubte yra oro išleidimo varžtas, skirtas išleisti or iš siurblio korpuso ir veleno sandariklio kameros.

Siurblys turi nesubalansuot gumini dumplin sandarikl , kuriame sukimo momentas perduodamas per spyruokl ir dumplis. D I dumpli sandariklis nenuo vi veleno, o ašiniam jud jimui netrukdo veleno apnašos.

Pirminis sandariklis:

- Sukiojo sandarinimo žiedo medžiaga: grafitas, impregnuotas metalu
- Stacionarus lizdo medžiaga: silicio karbidas (SiC)

Ši medžiag pora yra labai atspari korozijai ir ypa tinka iki 120 °C temperat ros vandeniui. Ta iau aukštesn je kaip 90 °C temperat roje sandariklio tarnavimo laikas bus trumpesnis. Ši medžiag pora nerekomenduojama, kai skys iuose yra daleli , nes SiC paviršius stipriai nusid v s.

Antrinio sandariklio medžiaga: EPDM (etilenpropileno guma)

EPDM yra labai atspari karštam vandeniui. EPDM netinka mineralin ms alyvoms.

Siurblio korpusas turi kojas.

Variklis

Variklis yra visiškai uždaras, ventilatoriumi aušinamas variklis, kurio pagrindiniai matmenys atitinka IEC ir DIN standartus. Leistini elektros maitinimo svyravimai atitinka IEC 60034 reikalavimus.

Variklis pagal IEC 60034-30-1 klasifikuojamas kaip IE3 efektyvumo klasės variklis.

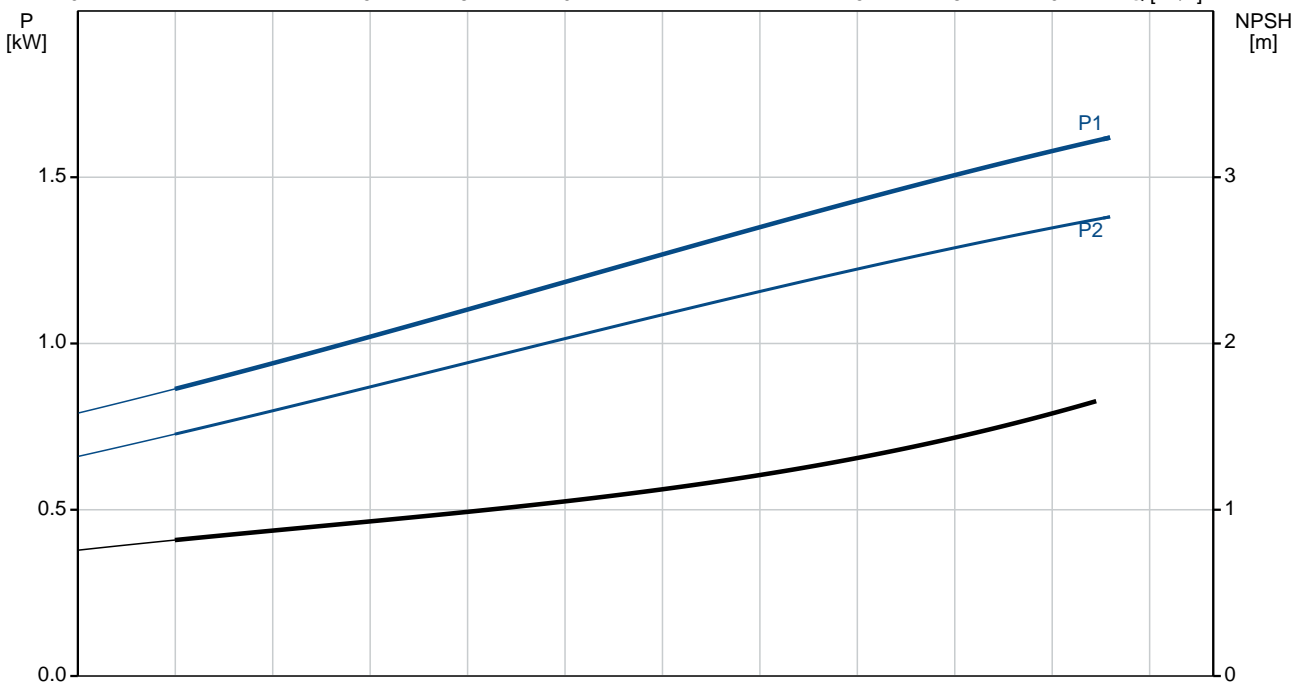
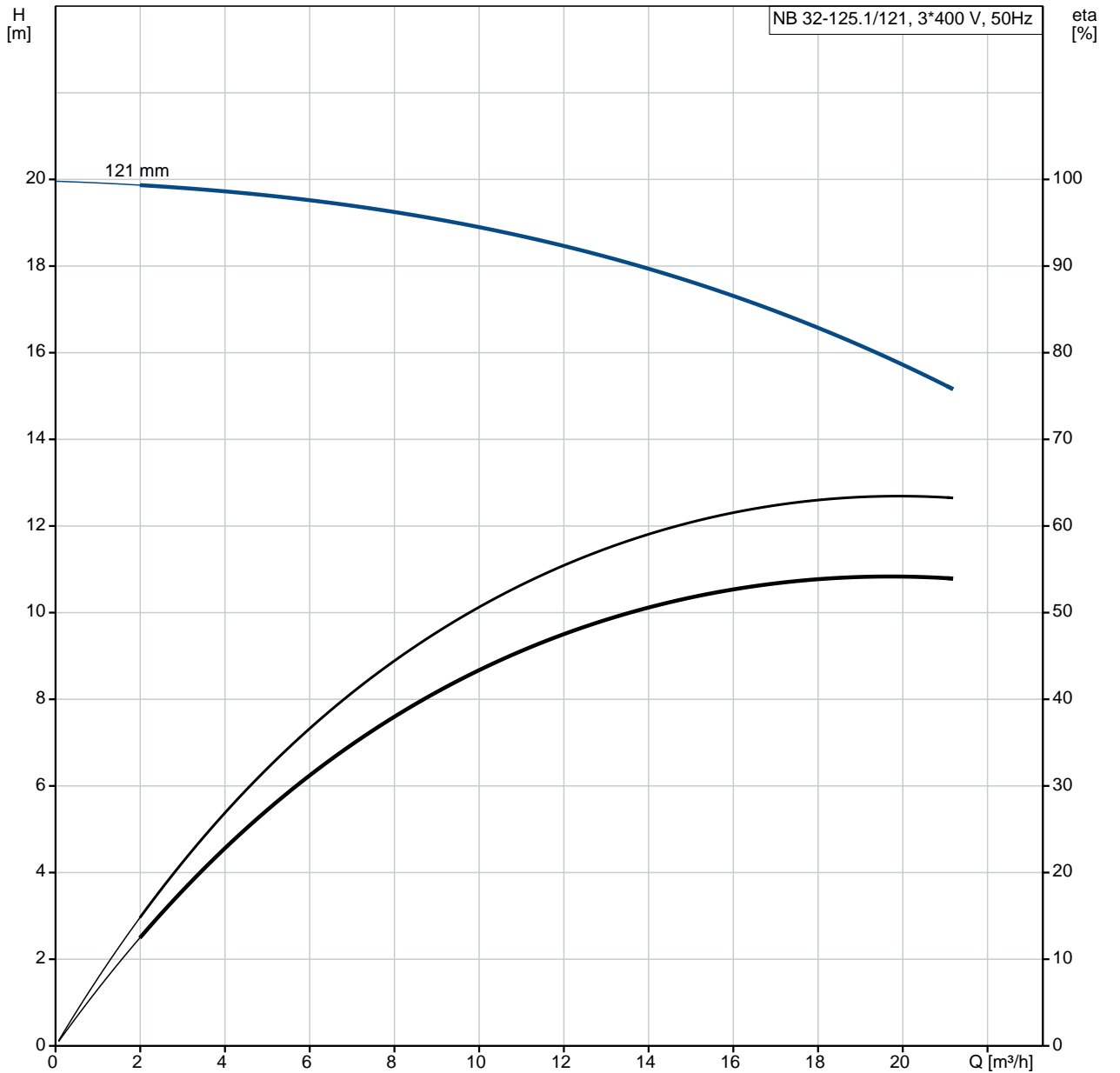
Variklis neturi apsaugos ir turi b ti prijungtas prie apsauginio variklio išjungiklio, kur galima jungti rankiniu b du. Apsaugini variklio išjungikl reikia nustatyti pagal nominali variklio srov (I1/1).

Varikl galima prijungti prie kintam apsak pavaros ir nustatyti bet kok darbo tašk . Si lome naudoti „Grundfos“ CUE kintam apsak pavaras. Daugiau informacijos rasite „Grundfos“ produkt centre.

Kiekis	Aprašymas
	<p>Kiti produkto duomenys</p> <p>Techniniai duomenys</p> <p>Valdikliai: Frequency converter: NONE</p> <p>Skystis: Siurbiamas skystis: Vanduo Skysio temperatūros diapazonas: 0 .. 120 °C Skysio temperatūra eksploataavimo metu: 20 °C Tankis: 998.2 kg/m³</p> <p>Techniniai duomenys: Siurblio apukos, kurioms pateikti siurblio duomenys: 2890 rpm Nominalus debitas: 19.63 m³/h Nominalus slėgio aukštis: 15.59 m Faktinis darbario skersmuo: 121 mm Nominalus darbo rato diametras: 125.1 Veleno sandariklio konfigūracija: Pavienis Veleno sandariklio kodas: BAQE Kreivės tikslumas: ISO9906:2012 3B2 Bearing design: Standard</p> <p>Medžiagos: Siurblio korpusas: Ketus EN-GJL-250 ASTM class 35 Wear ring: Brass Darbaratis: Ketus EN-GJL-200 ASTM class 30 Velenas: Stainless steel Shaft: EN 1.4301 Velenas: AISI 304 Internal pump house coating: CED</p> <p>rengimas: Maximum ambient temperature: 60 °C Maksimalus darbinis slėgis: 16 bar Vamzdžių pajungimo standartas: EN 1092-2 vado jungties dydis: DN 50 Išvado jungties dydis: DN 32 Vamzdžių pajungimo standartas: EN 1092-2 Vamzdžio jungties slėgio klasė: PN 16 Siurblio korpusas su kojomis: Yes Support block: N</p> <p>Elektrotechniniai duomenys: Variklio tipas: 90SD IE efektyvumo klasė: IE3 Nominali galia - P2: 1.5 kW Elektros tinklo dažnis: 50 Hz Nominali tampa: 3 x 220-240D/380-415Y V Nominali srovė: 5.70/3.30 A Paleidimo srovė: 750-820 % Nominalios apukos: 2890-2910 rpm Efektyvumas: IE3 84,2% Variklio našumas esant pilnai apkrovai: 84.2 % Variklio naudingumo koeficientas esant 3/4 apkrovos: 86.4 % Variklio naudingumo koeficientas esant 1/2 apkrovos: 86.0 % Polyskaičius: 2 Korpuso klasė (IEC 34-5): 55 Dust/Jetting Izoliacijos klasė (IEC 85): F Variklio Nr.: 99583820</p>

Kiekis	Aprašymas
	<p data-bbox="225 163 280 190">Kita:</p> <p data-bbox="225 192 783 219">Minimalaus efektyvumo koeficientas, MEI : 0.70</p> <p data-bbox="225 221 655 248">Neto mas : 40 kg</p> <p data-bbox="225 250 655 277">Bruto mas : 50 kg</p> <p data-bbox="225 280 692 306">Tiekimo t ris: 0.134 m³</p> <p data-bbox="225 309 628 336">Country of origin: HU</p> <p data-bbox="225 338 703 365">Custom tariff no.: 84137051</p>

97839211 NB 32-125.1/121 AF2ABAQE 50 Hz



Aprašymas	Vert
-----------	------

Bendra informacija:

Produkto pavadinimas:	NB 32-125.1/121 AF2ABAQE
Produkto Nr.:	97839211
EAN numeris:	5710625513728

Techniniai duomenys:

Siurblio apsukos, kurioms pateikti siurblio duomenys:	2890 rpm
Nominalus debitas:	19.63 m³/h
Nominalus slgio aukštis:	15.59 m
Faktinis darbario skersmuo:	121 mm
Nominalus darbo rato diametras:	125.1
Veleno sandariklio konfig racija:	Pavienis
Veleno skersmuo:	24 mm
Veleno sandariklio kodas:	BAQE
Kreiv s tikslumas:	ISO9906:2012 3B2
Siurblio versija:	A
Bearing design:	Standard

Medžiagos:

Siurblio korpusas:	Ketus
Siurblio korpusas:	EN-GJL-250
Siurblio korpusas:	ASTM class 35
Wear ring:	Brass
Darbaratis:	Ketus
Darbaratis:	EN-GJL-200
Darbaratis:	ASTM class 30
Velenas:	Stainless steel
Shaft:	EN 1.4301
Velenas:	AISI 304
Internal pump house coating:	CED
Medžiag kodas:	A
Gumos kodas:	E

rengimas:

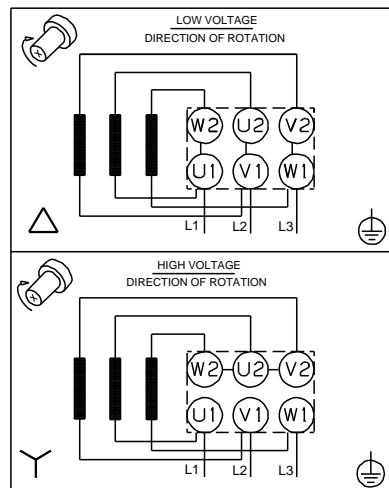
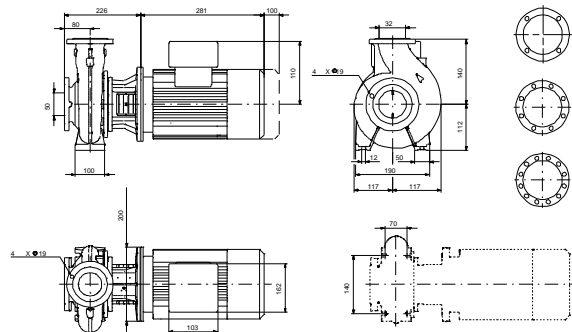
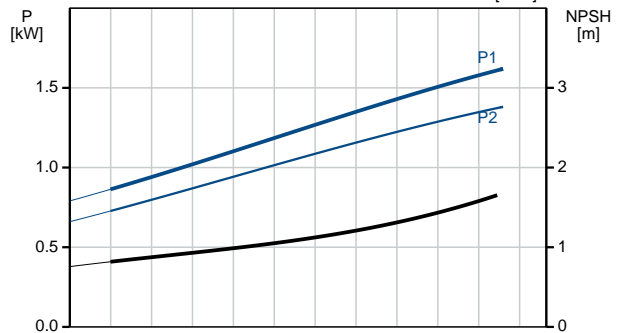
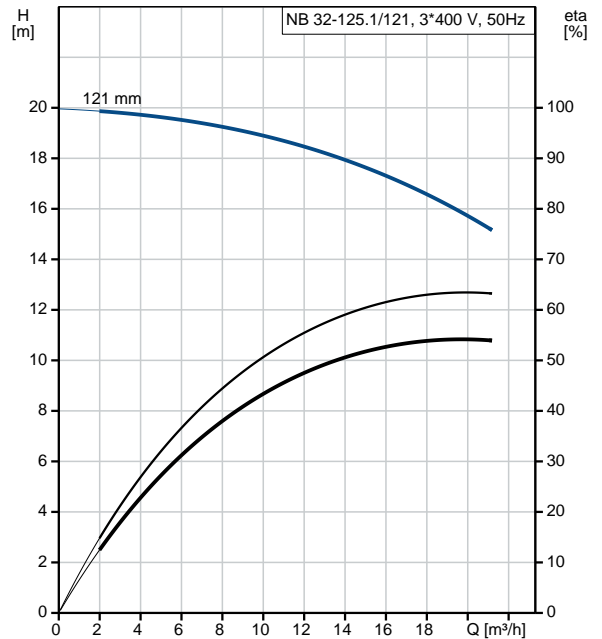
Maximum ambient temperature:	60 °C
Maksimalus darbinis slgis:	16 bar
Vamzdži pajungimo standartas:	EN 1092-2
vado jungties dydis:	DN 50
Išvado jungties dydis:	DN 32
Vamzdži pajungimo standartas:	EN 1092-2
Vamzdžio jungties slgio klas :	PN 16
Siurblio korpusas su kojomis:	Yes
Support block:	N
Jungties kodas:	F2

Skystis:

Siurbiamas skystis:	Vanduo
Skysio temperatūros diapazonas:	0 .. 120 °C
Skysio temperatūra eksploatavimo metu:	20 °C
Tankis:	998.2 kg/m³

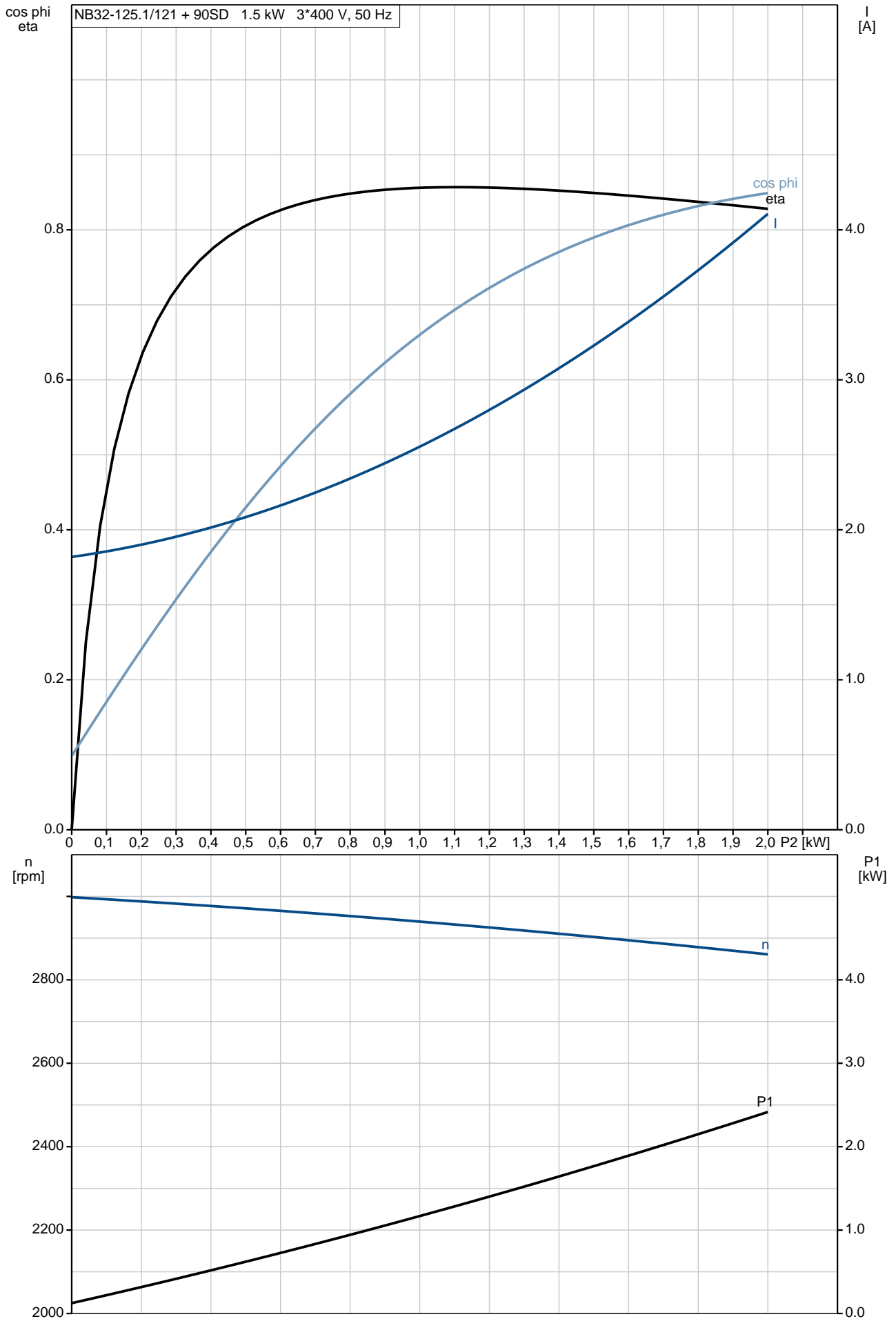
Elektrotechniniai duomenys:

Variklio tipas:	90SD
IE efektyvumo klas :	IE3
Nominali galia - P2:	1.5 kW
Elektros tinklo dažnis:	50 Hz
Nominali tampa:	3 x 220-240D/380-415Y V
Nominali srov :	5.70/3.30 A
Paleidimo srov :	750-820 %
Nominalios apsukos:	2890-2910 rpm
Efektyvumas:	IE3 84,2%
Variklio našumas esant pilnai apkrovai:	84.2 %
Variklio naudingumo koeficientas esant 3/4 apkrovos:	86.4 %
Variklio naudingumo koeficientas esant 1/2 apkrovos:	86.0 %

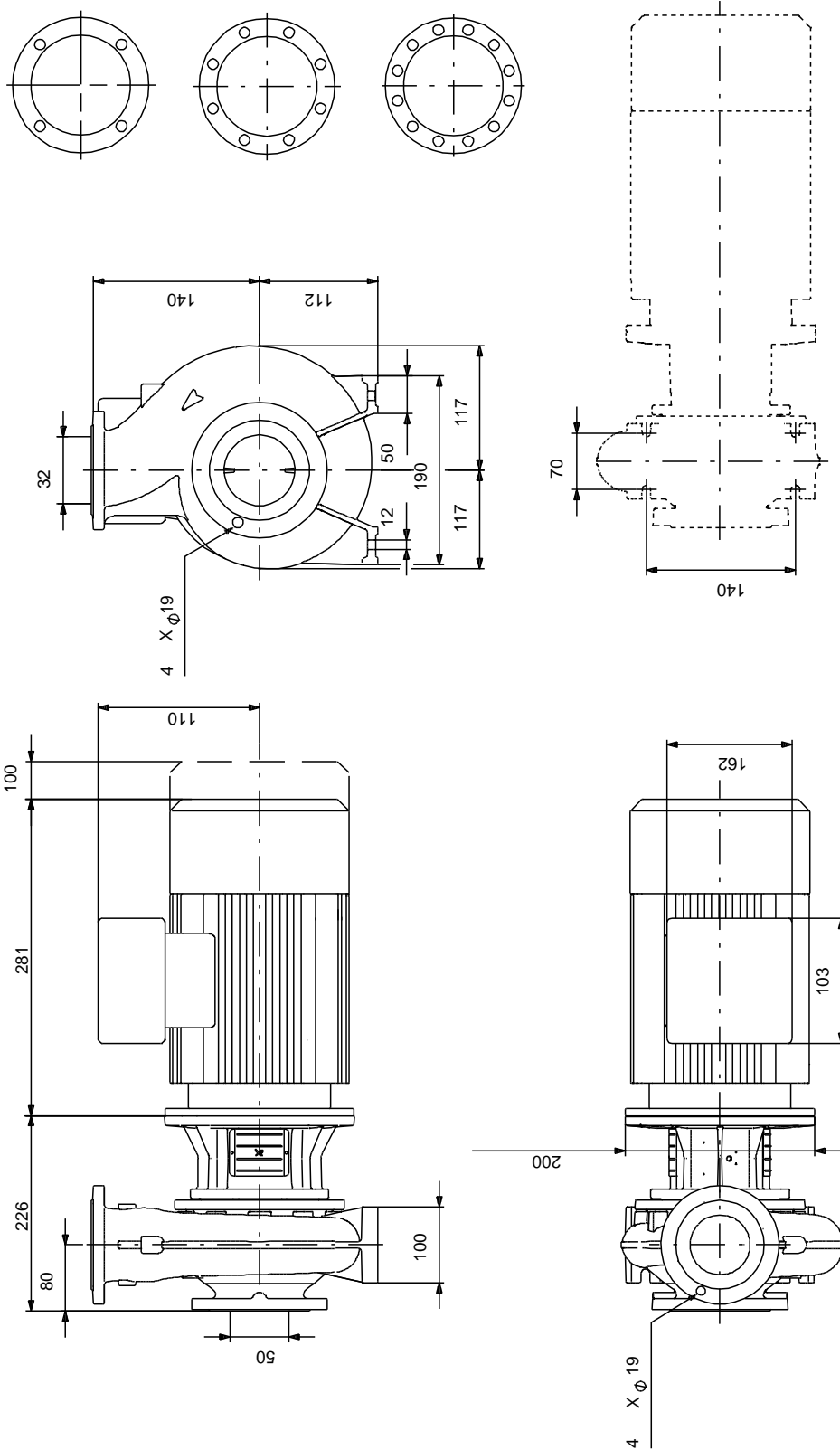


Aprašymas	Vert
Poli skai ius:	2
Korpuso klas (IEC 34-5):	55 Dust/Jetting
Izoliacijos klas (IEC 85):	F
Variklio apsauga:	N RA
Variklio Nr.:	99583820
Montavimo variantas pagal IEC 34-7:	IM V1/B5
Valdikliai:	
Frequency converter:	NONE
Kita:	
Minimalaus efektyvumo koeficientas, MEI :	0.70
Neto mas :	40 kg
Bruto mas :	50 kg
Tiekimo t ris:	0.134 m ³
Country of origin:	HU
Custom tariff no.:	84137051

97839211 NB 32-125.1/121 AF2ABAQE 50 Hz

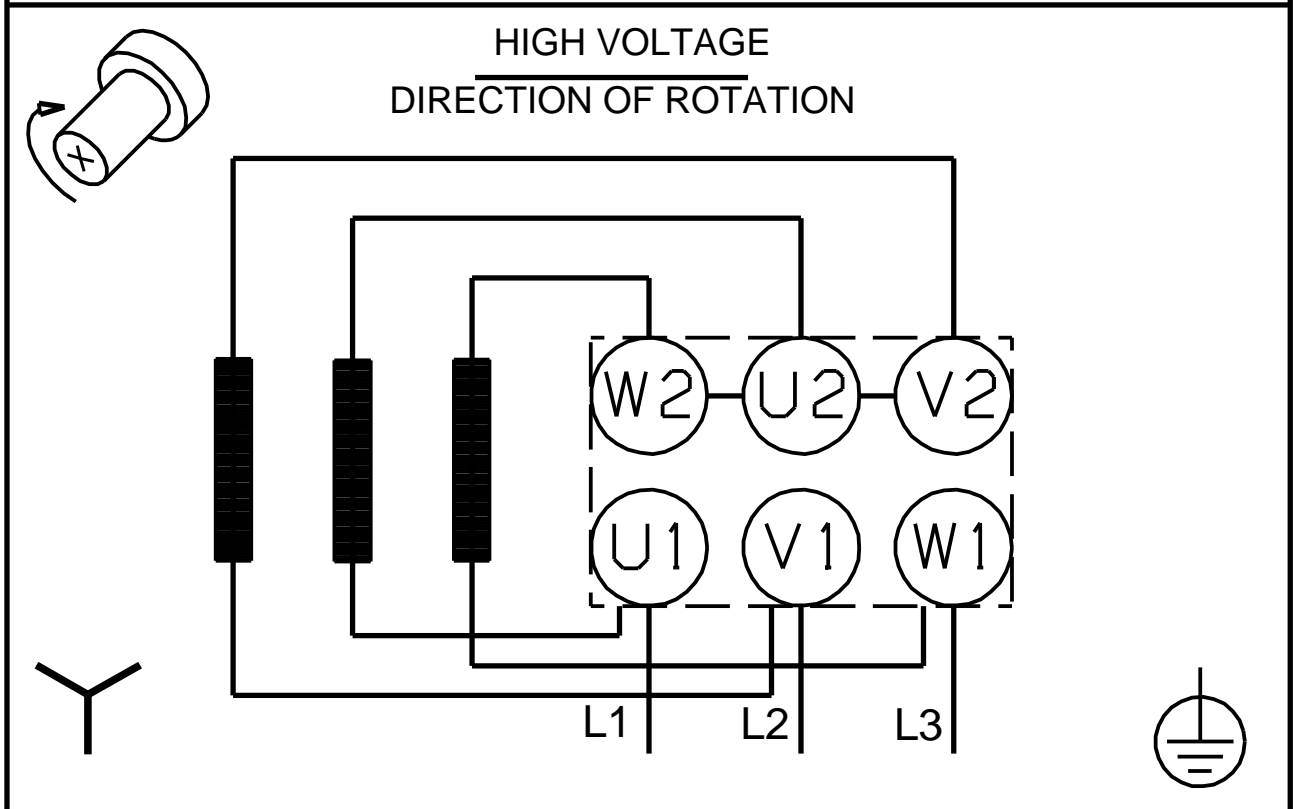
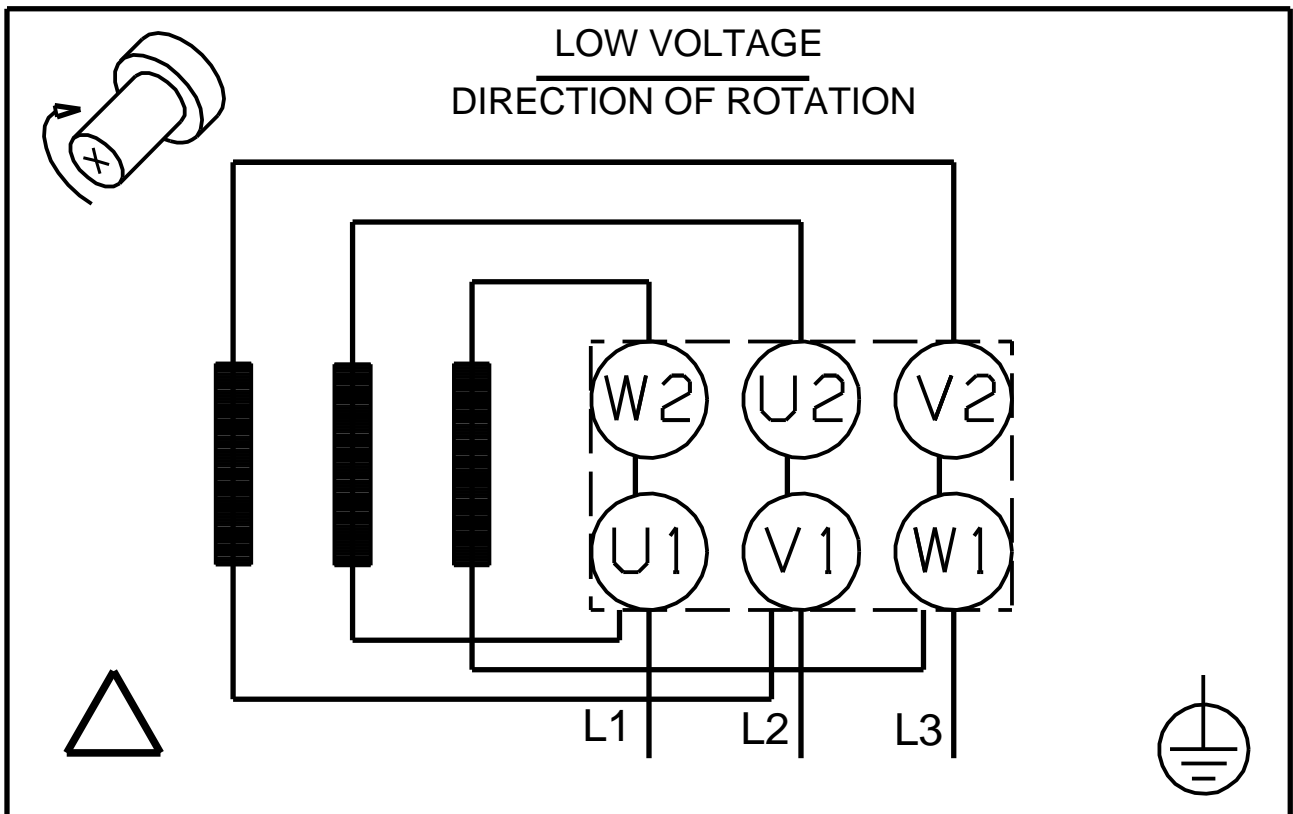


97839211 NB 32-125.1/121 AF2ABAQE 50 Hz



Atkreipkite dėmesį! Visi matavimai, jei nenurodyta kitaip, pateikti milimetrais.
 Atsakomybės apribojimas: šiame supaprastintame matavimų brėžinyje neparodytos visos detalės.

97839211 NB 32-125.1/121 AF2ABAQE 50 Hz



Atkreipkite d mes! Visi matmenys, jei nenurodyta kitaip, pateikti milimetrtais.