

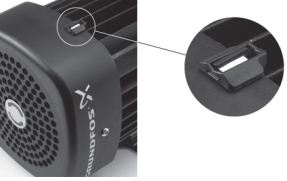
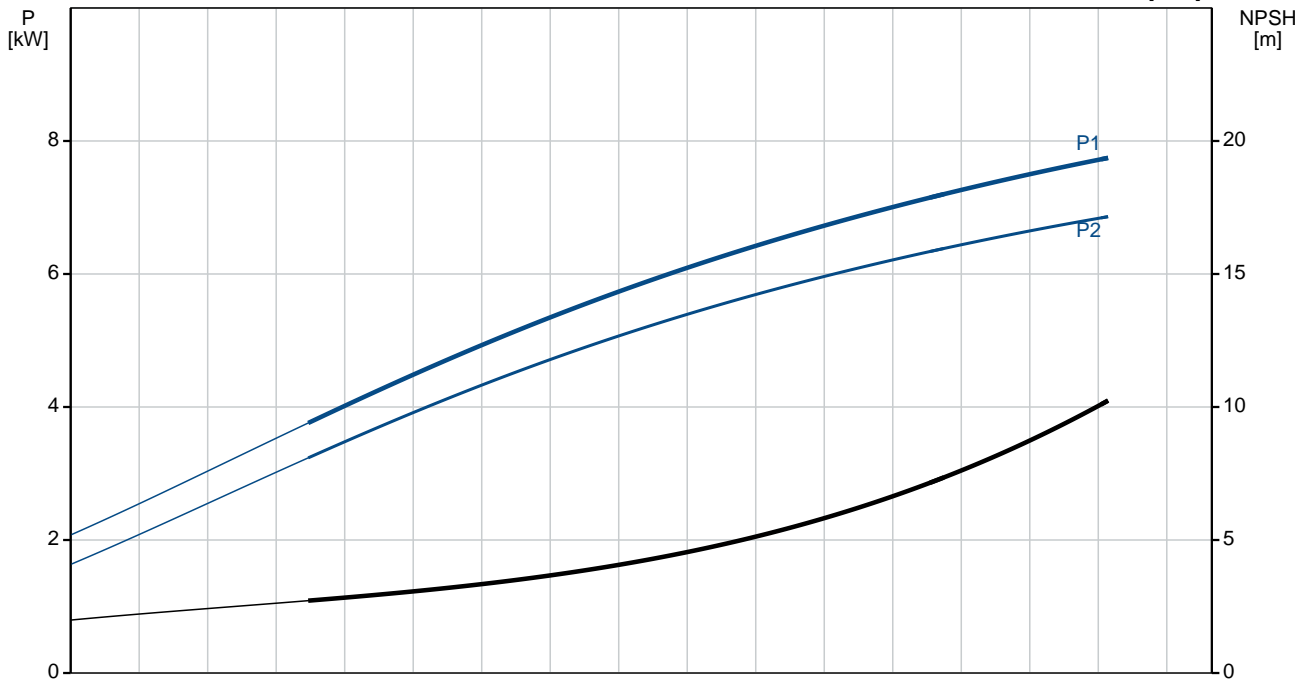
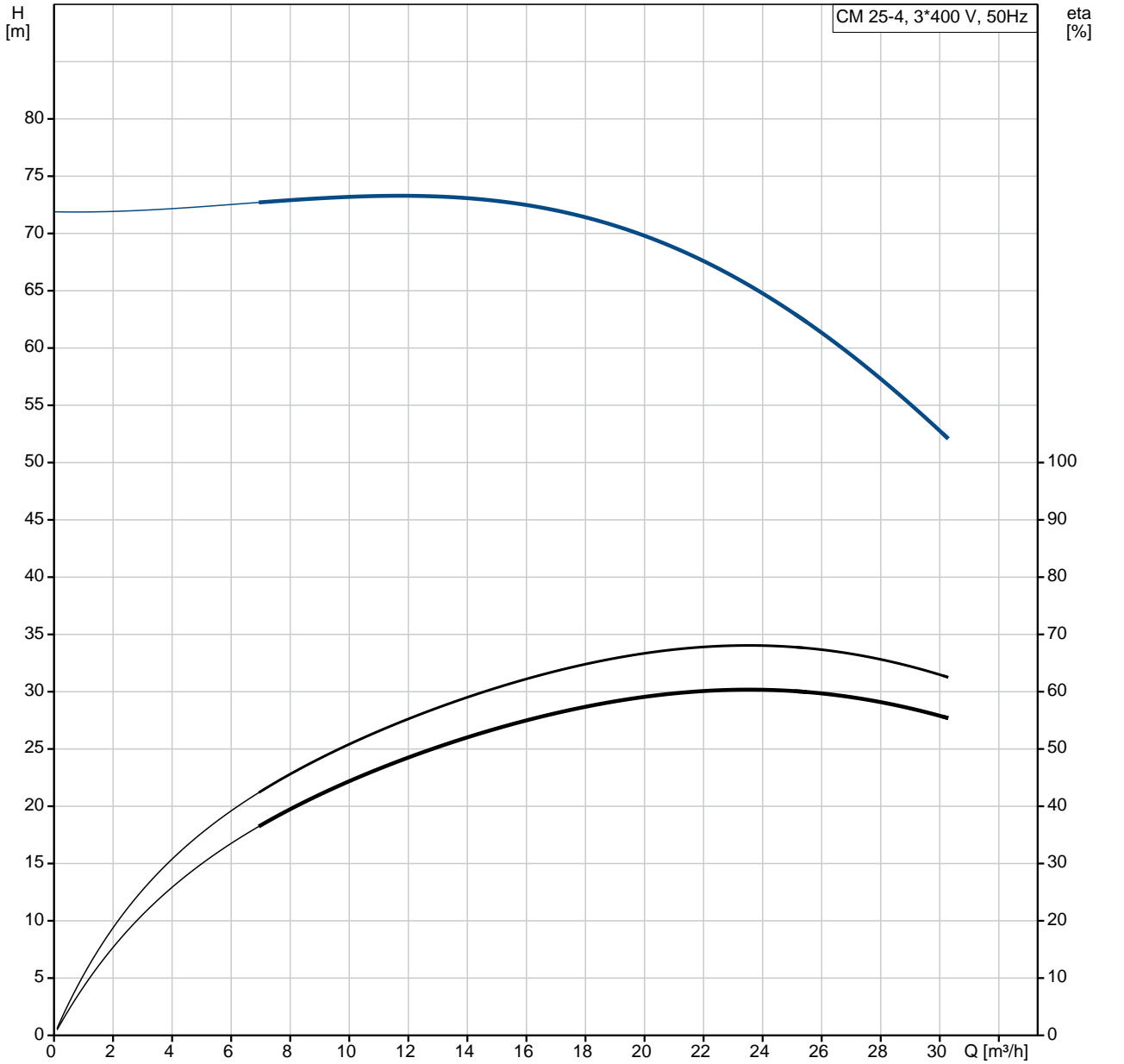


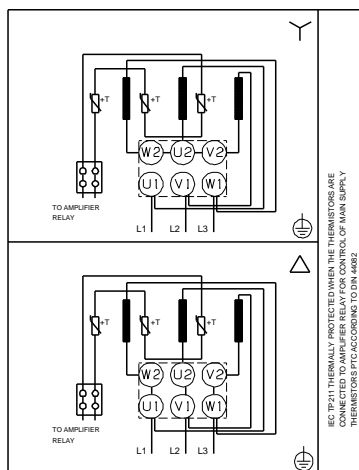
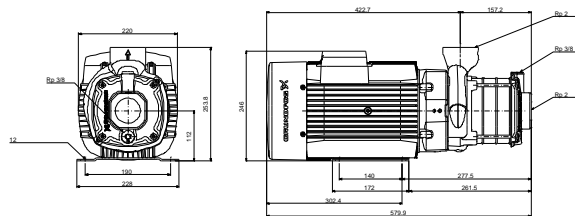
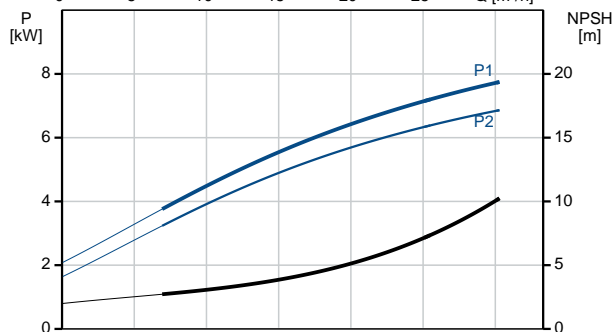
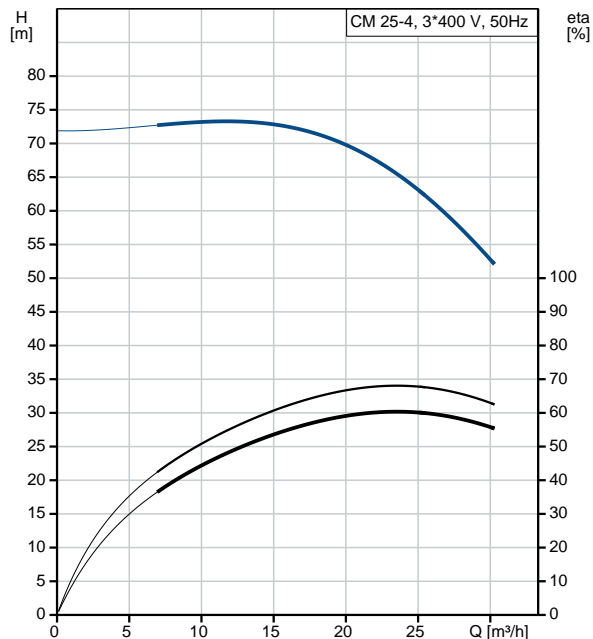
Kiekis	Aprašymas
1	<p data-bbox="228 163 603 190"><b>CM 25-4 A-R-A-E-AVBE F-A-A-N</b></p>  <p data-bbox="619 443 1324 465" style="text-align: center;"><b>Atkreipkite dėmesį! Paveikslėlyje parodytas produktas gali skirtis nuo tikrojo</b></p> <p data-bbox="228 474 502 497">Produkto Nr.: <a href="https://www.grundfos.com/products/cm-25-4-a-r-a-e-avbe-f-a-a-n">96806972</a></p> <p data-bbox="228 533 1444 633">Kompaktiškas, patikimas, horizontalus, daugiapakopis, galinio siurbimo išcentrinis siurblys su ašiniu vėdymu ir radialiniu išvadu. Velenas, darbariai ir kameros yra pagaminti iš nerūdijančio plieno. Vado ir išvado dalys yra pagamintos iš ketaus. Mechaninis veleno sandariklis yra specialios konstrukcijos nesubalansuotas O žiedo sandariklis. Vamzdynas prijungiamas vidiniais „Whitworth“ vamzdžių sriegiais, Rp (ISO 7/1).</p> <p data-bbox="228 645 1181 667">Siurblys turi 3 fazinį antkojos sumontuotą, ventiliatoriumi aušinamą, asinchroninį variklį.</p> <p data-bbox="228 705 566 734"><b>Kiti produkto duomenys</b></p> <p data-bbox="228 739 1372 795">Siurblys ir variklis yra integruoti kompaktiškoje ir patogioje konstrukcijoje. Siurblys yra pritvirtintas prie žemos pagrindo plokštės, todėl jis puikiai tinka sistemoms, kuriose svarbus kompaktiškumas.</p> <p data-bbox="228 801 1428 857">Moderni veleno sandariklio konstrukcija ir medžiagos užtikrina didelį atsparumą dilimui, geresnės sulipimo bei sausosios eigos savybes ir ilgą tarnavimo laiką.</p> <p data-bbox="228 862 1452 929">Siurblio priežiūra nereikia jokių specialių rankiškų įrankių. Remonto dalys yra greitai pristatomos, jas galima gauti komplektais, atskirais dalimis ar didmeninėmis partijomis. Techninės priežiūros ir remonto vaizdo raštelį galima rasti <a href="https://www.youtube.com">www.youtube.com</a>.</p> <p data-bbox="228 974 343 1003"><b>Siurblys</b></p> <p data-bbox="228 1008 1396 1086">Atraminio žiedo ir „Nord-lock®“ poveržlės derinys leidžia gerai ir patikimai pritvirtinti tarpinius darbariai ir vamzdžius prie siurblio veleno su pjūva. Hidraulinės dalys galima išmontuoti ir sumontuoti iš siurblio pusės. Vado, kameros ir išvadą jungia keturi varžtai.</p> <p data-bbox="228 1093 1380 1171">Siurblys turi nesubalansuotą O žiedo sandariklį su standžia sukimo momento perdavimo sistema. Jis turi fiksuotą sandariklio kaištą, kuris užtikrina patikimą visą sukimosi ciklą. Dinaminis antrinis sandariklis yra O žiedas.</p> <p data-bbox="228 1176 446 1198">Pirminis sandariklis:</p> <ul data-bbox="263 1205 949 1265" style="list-style-type: none"> <li>• Sukiojo sandarinimo žiedo medžiaga: aliuminio oksidas</li> <li>• Stacionaraus lizdo medžiaga: grafitas, impregnuotas derva</li> </ul> <p data-bbox="228 1272 1428 1350">Grafitas ir aliuminio oksidas sudaro gerą universalų sandariklį nelabai reiklioms sistemoms. Atsparumas korozijai vandenyje paprastai yra pH 5 – pH 10 ribose. Nerekomenduojama naudoti su aukštesnėmis kaip 90 °C temperatūromis ir skysčiais. Šis sandariklis gali trumpą laiką dirbti sausosios eigos sąlygomis.</p> <p data-bbox="228 1355 893 1377">Antrinio sandariklio medžiaga: EPDM (etilenpropileno guma)</p> <p data-bbox="228 1384 1117 1406">EPDM yra labai atspari karštam vandeniui. EPDM netinka mineralinėms alyvoms.</p>  <p data-bbox="228 1630 1332 1653">Siurblio velenas prie variklio veleno yra glaudžiai prijungtas kairiniu sriegiu. Veleno negalima išardyti.</p> <p data-bbox="228 1691 335 1720"><b>Variklis</b></p> <p data-bbox="228 1724 1428 1780">Variklis yra visiškai uždaras, ventiliatoriumi aušinamas variklis, kurio pagrindiniai matmenys atitinka EN 50347 standarto reikalavimus. Leistini elektros maitinimo svyravimai atitinka EN 60034 reikalavimus.</p> <p data-bbox="228 1814 1109 1836">Variklis pagal IEC 60034-30 klasifikuojamas kaip IE2 efektyvumo klasės variklis.</p> <p data-bbox="228 1843 1412 1899">Sistemos indikatorius yra pritvirtintas prie variklio ventiliatoriaus gaubto. Pagal variklio aušinimą jis parodo variklio sukimosi kryptį. Ant variklio yra sukimosi kryptį nurodantis lipdukas.</p> 

Kiekis	Aprašymas
	<p>Varikl galima prijungti prie kintam apšuk pavaros ir nustatyti bet kok darbo tašk . Si lome naudoti „Grundfos“ CUE kintam apšuk pavaras. Daugiau informacijos rasite „Grundfos“ produkt centre.</p> <p><b>Techniniai duomenys</b></p> <p>Valdikliai:  Frequency converter: NONE</p> <p>Skystis:  Siurbiamas skystis: Vanduo  Skys io temperat ros diapazonas: -20 .. 90 °C  Skys io temperat ra eksploataavimo metu: 20 °C  Tankis: 998.2 kg/m<sup>3</sup></p> <p>Techniniai duomenys:  Siurblio greitis, kuriuo grindžiami siurblio duomenys: 2900 rpm  Rated flow: 22 m<sup>3</sup>/h  Rated head: 65.49 m  Veleno sandariklio kodas: AVBE  Sertifikatai: CE,WRAS,ACS,EAC  Kreiv s tikslumas: ISO9906:2012 3B</p> <p>Medžiagos:  Siurblio korpusas: Ketus  EN-GJL-200  ASTM A48-25A  Darbaratis: Ner dijančysis plienas  EN 1.4301  AISI 304</p> <p>rengimas:  Aplinkos temperat ros intervalas: -20 .. 55 °C  Maksimalus darbinis sl gis: 10 bar  Maks. sl gis esant nurodytai temp.: 10 bar / 40 °C  6 bar / 90 °C</p> <p>Jungties tipas: Rp  vado jungties dydis: 2 inch  Išvado jungties dydis: 2 inch  Išvado pad tis: 12</p> <p>Elektrotechniniai duomenys:  Variklio standartas: IEC  R mo dydis: 132SC  IE efektyvumo klas : IE2  Nominali galia - P2: 7.4 kW  Elektros tinklo dažnis: 50 Hz  Tinka 50/60 Hz dažniui: N  Fazi skai ius: 3  Nominali tampa: 220-240D/380-415Y V  Perkrovos koeficientas: 1.00  Rated current: 25,5-26,5/14,8-15,4 A  Paleidimo srov : 910-960 %  Nominalios apšukos: 2910-2930 rpm  Korpuso klas (IEC 34-5): IP55  Izoliacijos klas (IEC 85): F  Integruota variklio apšauga: PTC  Cable included (Yes/No): N</p> <p>Kita:  Kontakt d žut s pad tis: 12 val.  Minimalaus efektyvumo koeficientas, MEI : 0.7  Neto mas : 55.9 kg  Bruto mas : 58.4 kg</p>

# 96806972 CM 25-4 A-R-A-E-AVBE F-A-A-N 50 Hz



Aprašymas	Vert
<b>Bendra informacija:</b>	
Produkto pavadinimas:	CM 25-4 A-R-A-E-AVBE F-A-A-N
Produkto Nr.:	96806972
EAN numeris:	5700310919195
<b>Techniniai duomenys:</b>	
Siurblio greitis, kuriuo grindžiami siurblio duomenys:	2900 rpm
Rated flow:	22 m <sup>3</sup> /h
Rated head:	65.49 m
Darbaraiai:	4
Veleno sandariklio kodas:	AVBE
Sertifikatai:	CE,WRAS,ACS,EAC
Kreivės tikslumas:	ISO9906:2012 3B
Siurblio versija:	A
Modelis:	A
<b>Medžiagos:</b>	
Siurblio korpusas:	Ketus
Siurblio korpusas:	EN-GJL-200
Siurblio korpusas:	ASTM A48-25A
Darbaratis:	Nerūdijantysis plienas
Darbaratis:	EN 1.4301
Darbaratis:	AISI 304
Medžiag kodas:	A
Gumos kodas:	E
<b>rengimas:</b>	
Aplinkos temperatūros intervalas:	-20 .. 55 °C
Maksimalus darbinis slėgis:	10 bar
Maks. slėgis esant nurodytai temp.:	10 bar / 40 °C
Maks. slėgis esant nurodytai temp.:	6 bar / 90 °C
Jungties tipas:	Rp
vado jungties dydis:	2 inch
Išvado jungties dydis:	2 inch
Išvado padėtis:	12
Jungties kodas:	R
<b>Skystis:</b>	
Siurbiamas skystis:	Vanduo
Skysties temperatūros diapazonas:	-20 .. 90 °C
Skysties temperatūra eksploatavimo metu:	20 °C
Tankis:	998.2 kg/m <sup>3</sup>
<b>Elektrotechniniai duomenys:</b>	
Variklio standartas:	IEC
Rėmo dydis:	132SC
IE efektyvumo klasė:	IE2
Nominali galia - P2:	7.4 kW
Elektros tinklo dažnis:	50 Hz
Tinka 50/60 Hz dažniui:	N
Fazės skaičius:	3
Nominali tampa:	220-240D/380-415 V
Perkrovos koeficientas:	1.00
Rated current:	25,5-26,5/14,8-15,4 A
Paleidimo srovė:	910-960 %
Nominalios apsaugos:	2910-2930 rpm
Korpuso klasė (IEC 34-5):	IP55
Izoliacijos klasė (IEC 85):	F
Integruota variklio apsauga:	PTC
Cable included (Yes/No):	N
<b>Valdikliai:</b>	
Frequency converter:	NONE
<b>Kita:</b>	
Kontaktų žutis padėtis:	12 val.
Minimalaus efektyvumo koeficientas, MEI:	0.7
Neto masė:	55.9 kg

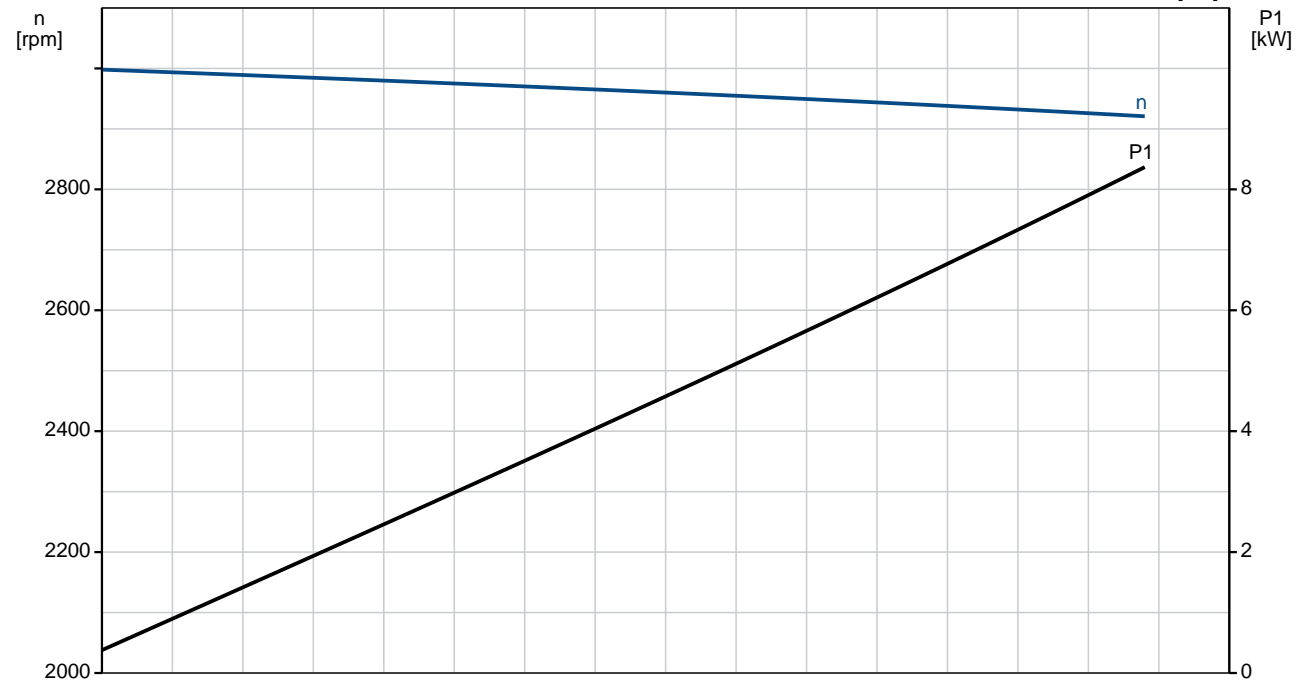
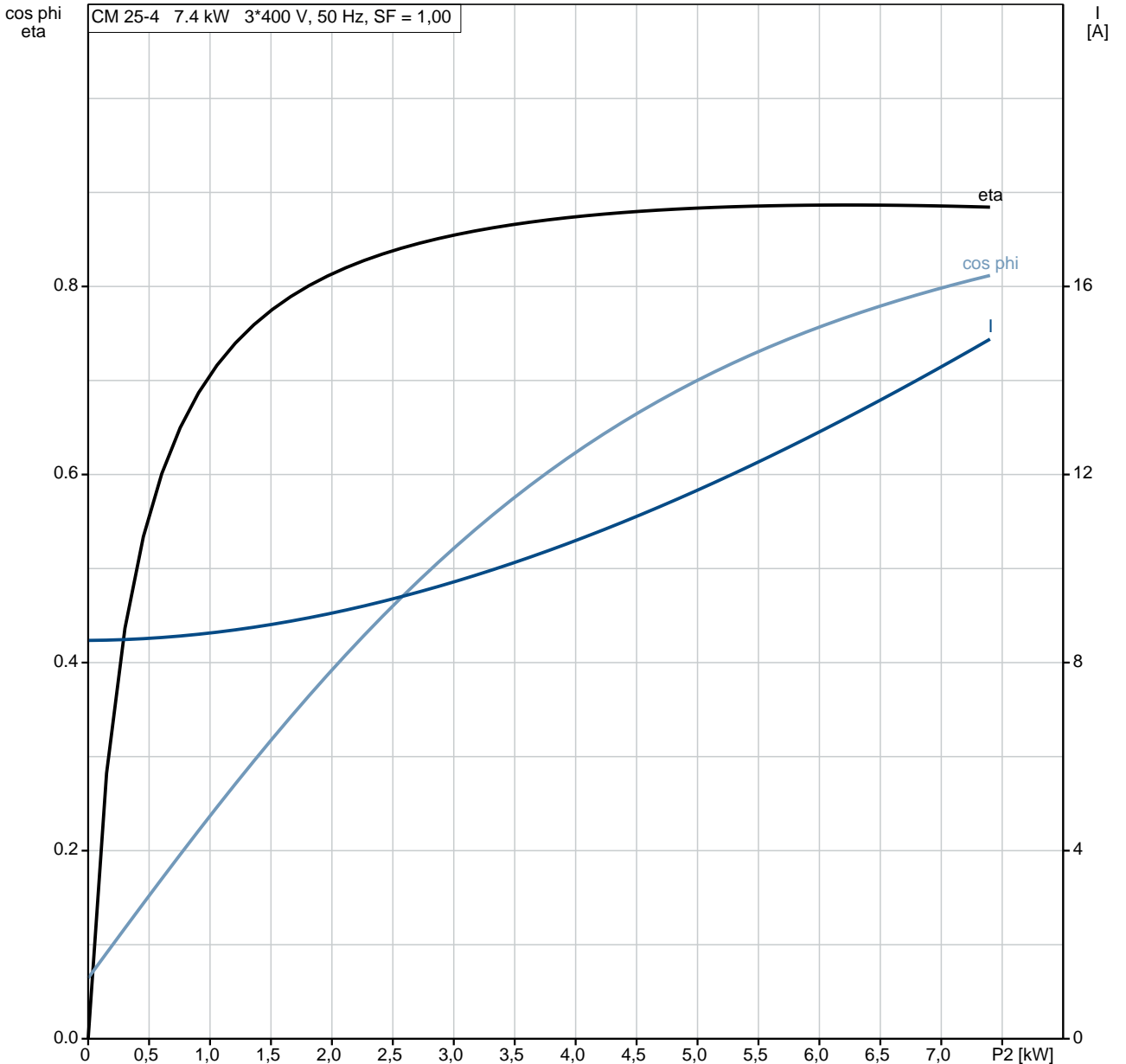


Aprašymas	Vert
-----------	------

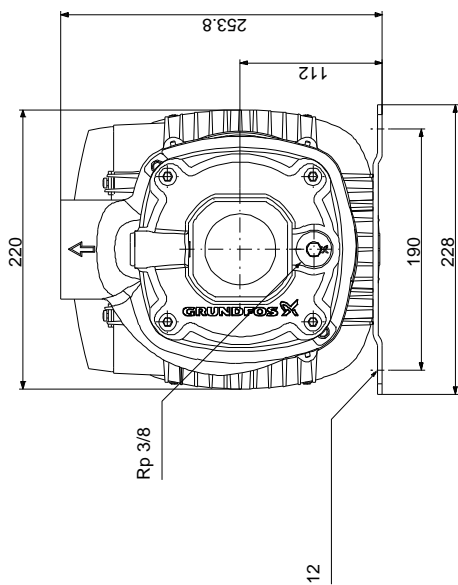
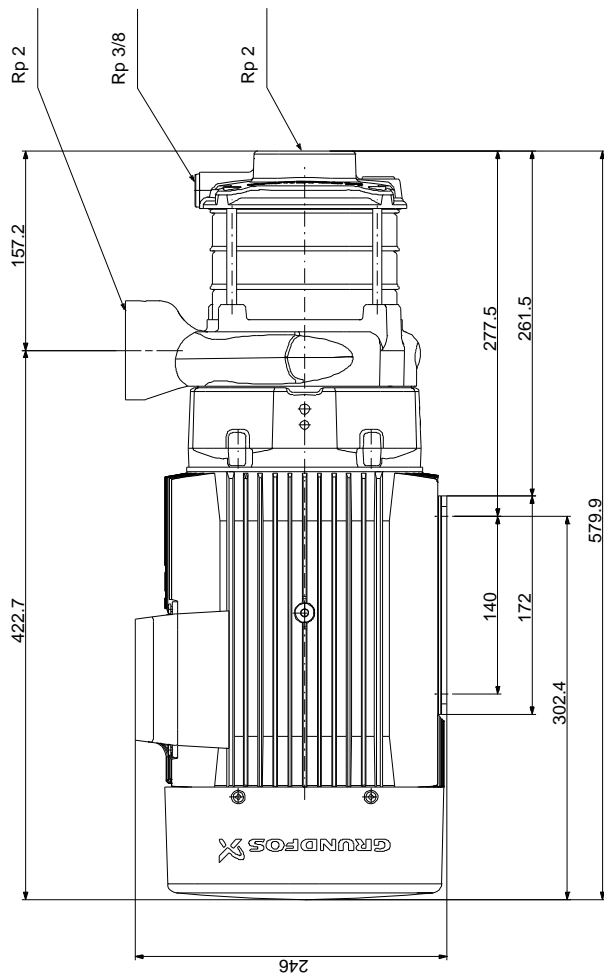
Bruto mas :	58.4 kg
-------------	---------

# 96806972 CM 25-4 A-R-A-E-AVBE F-A-A-N 50 Hz

CM 25-4 7.4 kW 3\*400 V, 50 Hz, SF = 1,00

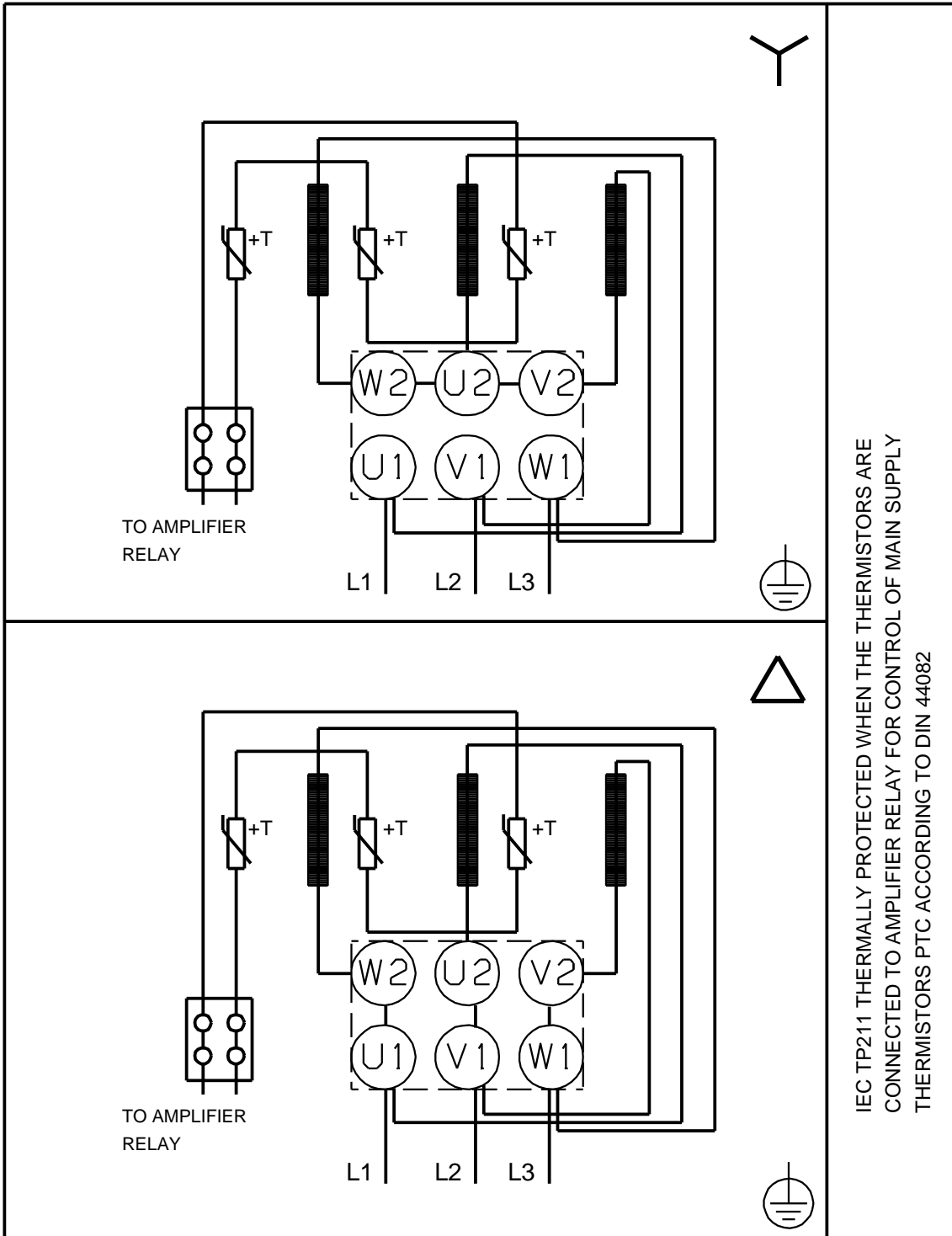


# 96806972 CM 25-4 A-R-A-E-AVBE F-A-A-N 50 Hz



Atkreipkite dėmesį! Visi matavimai, jei nenurodyta kitaip, pateikti milimetrais.  
 Atsakomybės apribojimas: šiame supaprastintame matavimo brėžinyje neparodytos visos detalės.

96806972 CM 25-4 A-R-A-E-AVBE F-A-A-N 50 Hz



IEC TP211 THERMALLY PROTECTED WHEN THE THERMISTORS ARE  
CONNECTED TO AMPLIFIER RELAY FOR CONTROL OF MAIN SUPPLY  
THERMISTORS PTC ACCORDING TO DIN 44082

Atkreipkite d mes! Visi matmenys, jei nenurodyta kitaip, pateikti milimetrtais.