

**Kiekis Aprašymas**

1

**MG71B**

Atkreipkite dėmesį! Paveikslikyje parodytas produktas gali skirtis nuo tikrojo

Produkto Nr.: [85215102](#)

Faz :

Variklis – 1 faz. standartinis variklis.

Techniniai duomenys:

Sertifikatai ant variklio vardins plokštels: CE,EAC

Kabelio maut : 2 X M20X1,5 THREAD

Išleidimo angos: Taip (uždaryta)

rengimas:

Aplinkos temperatūros intervalas: -30 .. 40 °C

Variklio flanšo dydis: FT85

Elektrotechniniai duomenys:

Variklio tipas: 71B

Nominali galia - P2: 0.37 kW

Elektros tinklo dažnis: 50 Hz

Nominali tampa: 1 x 220-230/240 V

Nominali srov : 2.95/2.70 A

Maksimali vartojama srov : 3.25/3.00 A

Paleidimo srov : 280 %

Cos φ - galios koeficientas: 0.99

Nominalios apsukos: 2770 rpm

Nominalus pilnos apkrovos sukimo momentas: 1.28 Nm

Užstrigusio rotoriaus sukimo momentas: 110 %

Paleidimo sukimo momentas: 220 %

Inercijos momentas: 0.0006 kg m<sup>2</sup>

Variklio našumas esant pilnai apkrovai: 60.0-56.0 %

Poli skaičius: 2

Korpuso klasė (IEC 34-5): 55 Dust/Jetting

Izoliacijos klasė (IEC 85): F

Kita:

Neto masė : 7 kg

Spalva/tipas: NCS 9000 blizgi 40+-10 /E-danga

Aprašymas	Vert
-----------	------

**Bendra informacija:**

Produkto pavadinimas:	MG71B
Produkto Nr.:	85215102
EAN numeris:	5700392343567

**Techniniai duomenys:**

Veleno skersmuo:	14 mm
Veleno galo ilgis:	30 mm
Sertifikatai ant variklio vardin s plokštel s:	CE, EAC
Modelis:	B
Aušinimas:	IC 411
Kabelio maut :	2 X M20X1,5 THREAD
Išleidimo angos:	Taip (uždaryta)

**rengimas:**

Aplinkos temperat ros intervalas:	-30 .. 40 °C
Variklio flanšo dydis:	FT85

**Elektrotechniniai duomenys:**

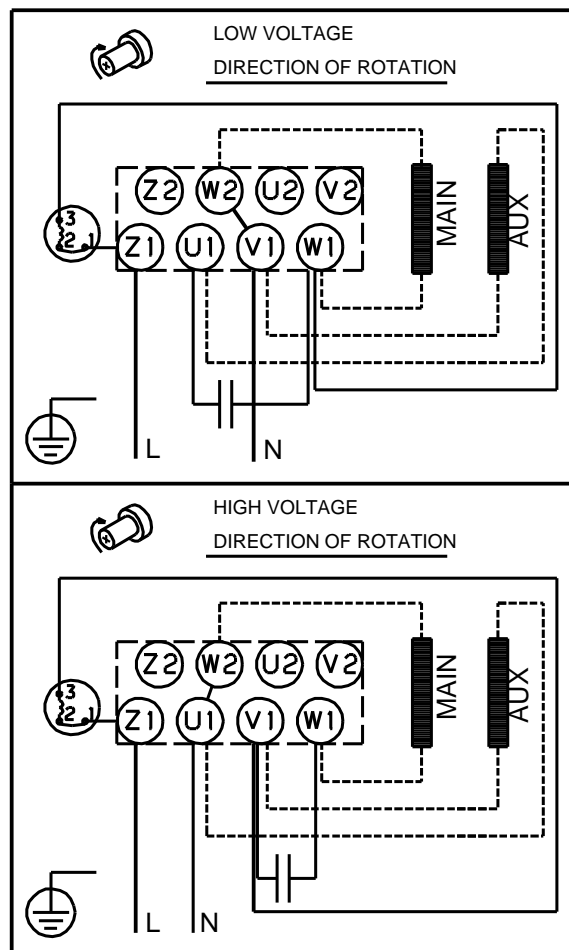
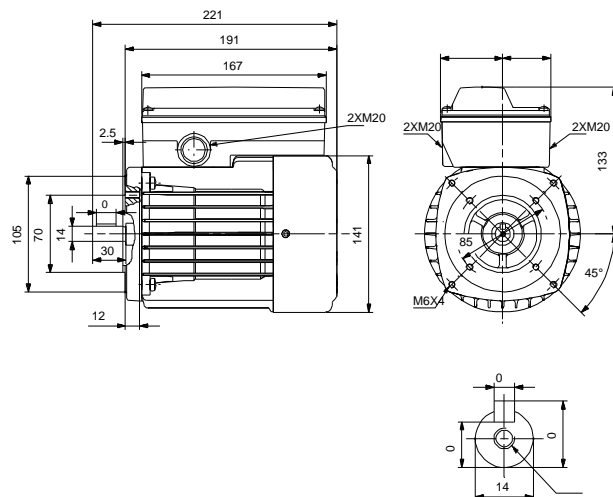
Variklio tipas:	71B
Nominali galia - P2:	0.37 kW
Elektros tinklo dažnis:	50 Hz
Nominali tampa:	1 x 220-230/240 V
Nominali srov :	2.95/2.70 A
Maksimali vartojama srov :	3.25/3.00 A
Paleidimo srov :	280 %
Cos fi - galios koeficientas:	0.99
Nominalios apsukos:	2770 rpm
Nominalus pilnos apkrovos sukimo momentas:	1.28 Nm

Užstrigusio rotoriaus sukimo momentas:	110 %
Paleidimo sukimo momentas:	220 %
Inercijos momentas:	0.0006 kg m <sup>2</sup>
Variklio našumas esant pilnai apkrovai:	60.0-56.0 %

Poli skai ius:	2
Korpuso klas (IEC 34-5):	55 Dust/Jetting
Izoliacijos klas (IEC 85):	F
Variklio apsauga:	PTO
Tropin apsauga:	ne
Šilumin apsauga:	vidin
R1:	8.45 ohm
R2:	9.00 ohm
Apvija 1:	MAIN 1
Apvija 2:	AUXILARY 1
Apvija 3:	AUXILARY 1
Minimali apkrova:	25 %
Montavimo variantas pagal IEC 34-7:	IM B14/V18

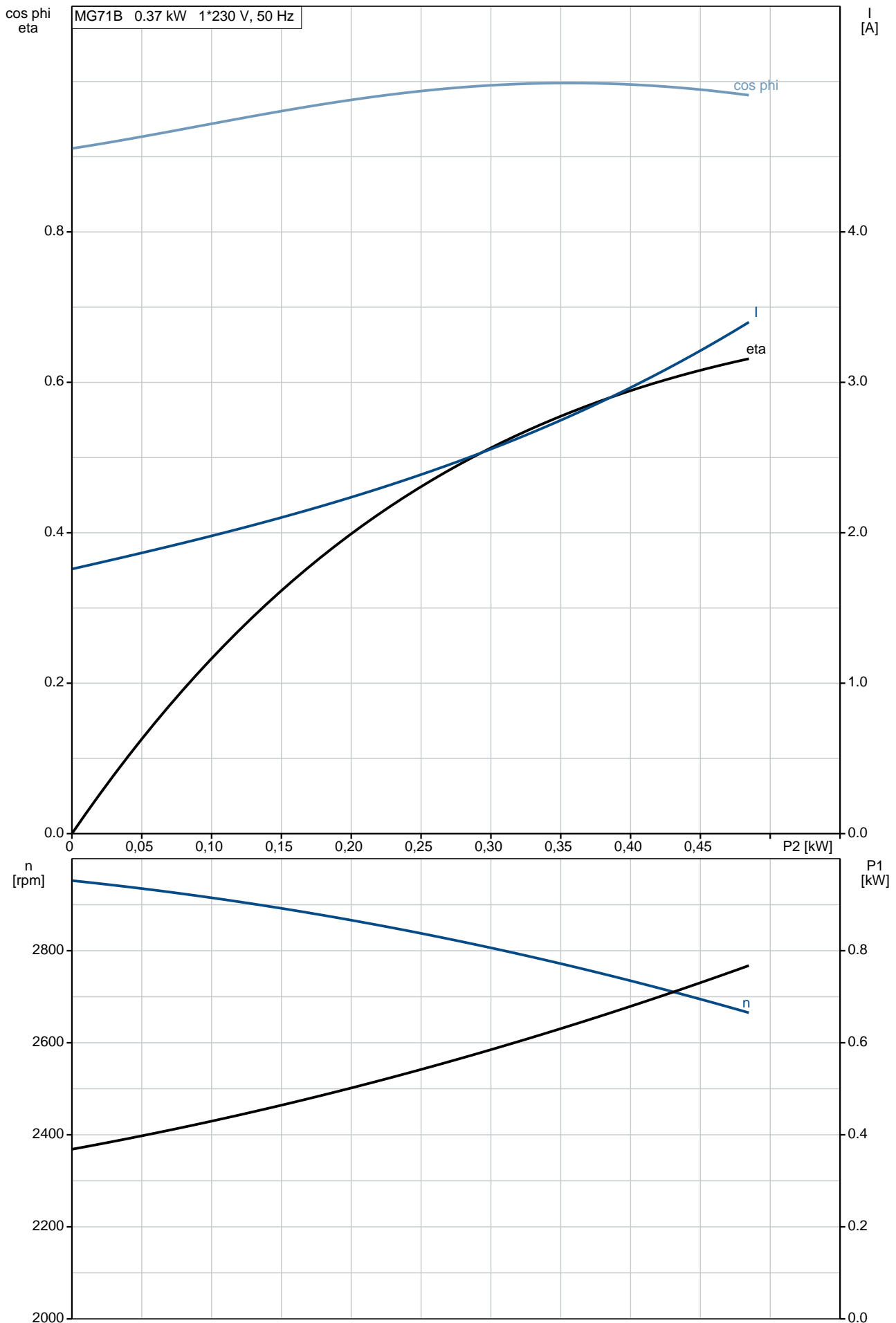
**Kita:**

Neto mas :	7 kg
Spalva/tipas:	NCS 9000 blizgi 40+-10 /E-danga

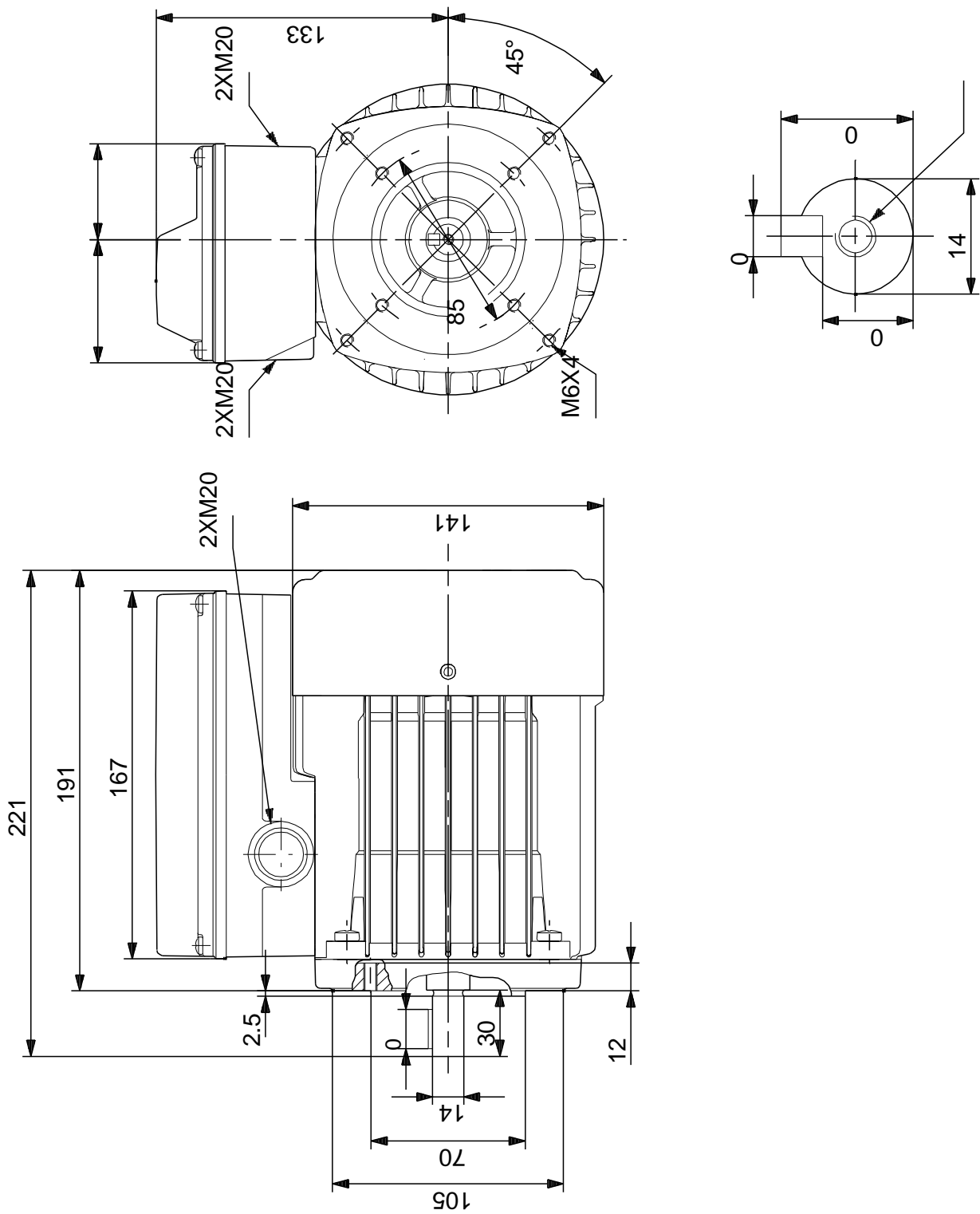


# 85215102 MG71B 50 Hz

MG71B 0.37 kW 1\*230 V, 50 Hz



# 85215102 MG71B 50 Hz



Atkreipkite dėmesį! Visi matavimai, jei nenurodyta kitaip, pateikti milimetrais.  
 Atsakomybės apribojimas: šiame supaprastintame matavimo brėžinyje neparodytos visos detalės.



## Užsakymo duomenys

**85215102 MG71B 50 Hz**

mon s pavadinimas:  
Paruoš :

Telefonas:

Data:

10/20/2020

Faksas:

**Produkto Nr.: 85215102**

Projektas:

Kliento numeris:

Kontaktinis asmuo:

Nuorodos numeris:

### Elektros duomenys:

Dažnis	50 Hz
Nom. variklio tampa	220-230/240 V
Nom. variklio galia	0.37 kW
Nom. variklio apskukos	2770 rpm
Nom. variklio momentas	1.28 Nm
Laid jungtys	-
Nom. variklio srov	2,95/2,70 A
Maks. variklio srov	3,25/3,00 A
Efektyvumo klas	-
Efektyvumas esant pilnai apkrovai, %	60.0-56.0 %
Galios koeficientas	0,99
Paleidimas- / Nom. variklio srov (50/60 Hz)	280 /
Pramušimas- / Nom. variklio momentas (50/60 Hz)	220 / %
Paleidimas- / Nom. variklio momentas (50/60 Hz)	110 /

### Mechaniniai duomenys:

Triukšmo matavimai (50/60 Hz)	-
Inercijos momentas	0.0006 kg m <sup>2</sup>
Išleidimo angos	Taip (atviras)
Guolis priekinis (DE)	6204.2Z.C3
Guolis galinis (NDE)	6201.2Z.C3
Guoli išd stymas	Galinis (NDE) uždarytas
DE guolio tipas	-
Guolio sandariklis, DE	-
Tepalo charakteristikos, DE	-
NDE guolio tipas	-
Guolio sandariklis, NDE	-
Tepalo charakteristikos, NDE	-
Tepimo prietaisas	Taip
Tepimo tipas	-
Tepimo intervalas	-
Tepalo kiekis tepimui	-
Išorinis žeminimas	NE
Spalva/tipas	NCS 9000 blizgi 40+-10 /E-danga

### Apsauga nuo sproginimo:

Apsaugos tipas N RA (STANDARTINIS VARIANTAS)

### Aplinkos s lygos:

Aplinkos temperat ra	-30°C - 40°C
Aukštis virš j ros lygio	1000 m
Sertifikatai ir specifikacijos	IEC 60034, CE,EAC

### Pagrindiniai duomenys:

R mo dydis	71B
Konstrukcijos tipas	IM B14/V18 Flanšo dydis FT85
Mas (kg) be pasirenkam pried	7 kg
R mo medžiaga	Aliuminis
Apsaugos lygis	IP 55 Dust/Jetting
Aušinimo metodas, TEFC	IC 411
Vibracij klas	A (Standartinis)
Izoliacijos klas	155(F) - 130(B)
Darbo tipas	S1 = Continuous operation
Sukimosi kryptis	CW / DVIEJ KRYPT I

### Kontakt d žut :

Kontakt d žut s medžiaga	Kompozitas
Kabelio vadas	Išlaužiamas
Kabelio maut	2 X M20X1,5 THREAD

### Apsauga:

Integruota apsauga -