

# Drainage Dirty Water D-FLOODING KIT

**TALLAS**  
POWERED BY DAB

EMERGENCY  
KIT



THESE PUMPS  
RESPECT THE ENVIRONMENT

- Automatic and Manual Mode (Pump)
- No-corrosion
- No-oxidation
- Plug & Play
- 🇮🇹 Designed in Italy



	Q <sub>MAX</sub> (l/min)	H <sub>MAX</sub> (m)	P <sub>1</sub> (W)
D-DWP 1000	320	11	1.000



# Drainage Dirty Water D-DWP

- Emergency Kit
- Automatic and Manual Mode
- No-corrosion
- No-oxidation
- Plug & Play
- 🇮🇹 Designed in Italy



Fast Connector



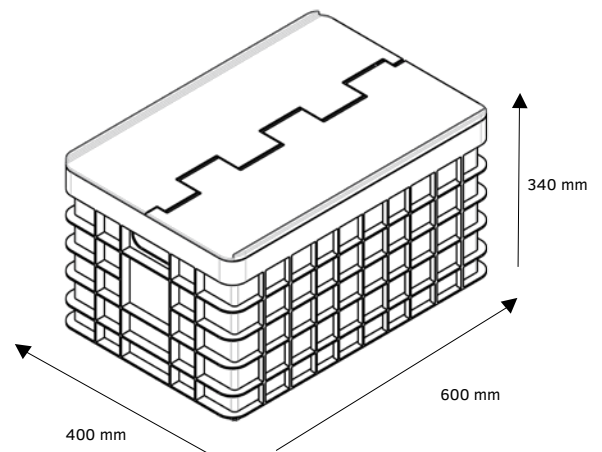
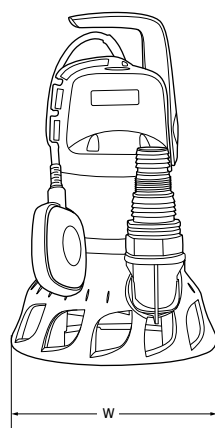
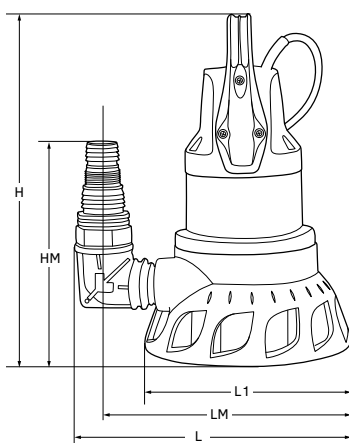
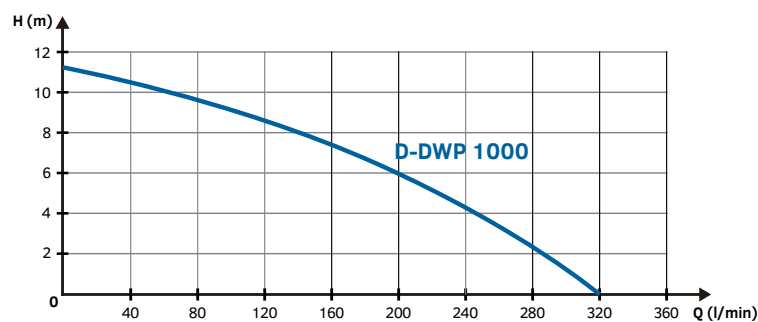
Hose

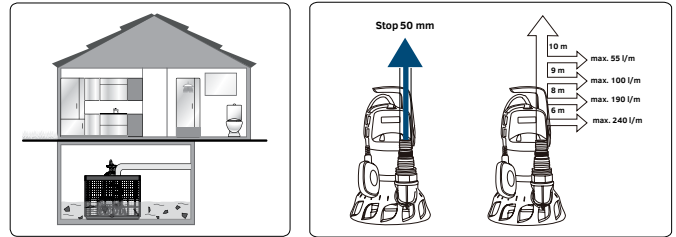
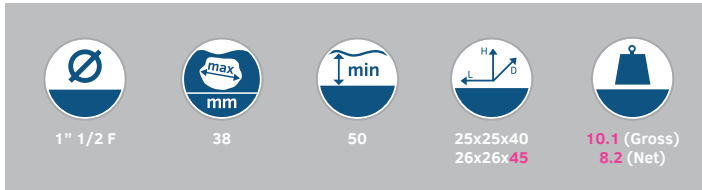


Side Mesh Filter



	Model	D-DWP 1000
Electrical data	P1 Power consumption [W]	1000
	P2 Power consumption [W]	600
	Voltage [V]	1 ~ 220-240 AC
	Frequency [Hz]	50
	Current [A]	4.2
	Capacitor nF	12.5
	Capacitor Vc	450
Hydraulic data	Flow rate max. [l/min]	320
	Max. Head [m]	11
	Max. Immersion depth [m]	7
	P Max	1.1
	Low suction capability/automatic mode [mm]	-
	Low suction capability/manual mode [mm]	50
Range of use/materials	Length of Power Cable [m]	10
	Cable	H07 RNF
	Pump International protection	IPX8
	Insulation Class	F
	Liquid range Temperature [°C]	0 °C / +35 °C
	Dimension of particles [mm]	38
	DNA GAS	1" 1/2 F
	Max. Ambient Temperature [°C]	+40°C
Dimensions / weight	L x W x H [mm]	250 x 250 x 400
	LM [mm]	274
	L1 [mm]	249
	HM [mm]	250
	DNM GAS	1" 1/2 F
	Box Dimensions l x w x h [cm]	26 x 26 x 45
	Net/Gross Weight [kg]	8.2 / 10.1
	Quantity for pallet [no.]	24





- GB** Draining and emptying emergency kit consisting of pump, 10/15 m flat hose and quick stainless steel connector. Suitable for pumping dirty water containing solid particles of 38 mm maximum.
- IT** Kit di emergenza per drenaggio e svuotamento, composto da pompa, tubo piatto da 10/15 m e connettore inox rapido. Adatta per pompare acque sporche contenenti particelle solide di diametro massimo 38 mm.
- DE** Schmutzwasser-Tauchmotorpumpe für die Entwässerung und Entleerung, bestehend aus Pumpe, 10/15 m langem Flachrohr und Edelstahl-Schnellanschluss. Geeignet zur Förderung von Schmutzwasser mit Feststoffen bis zu einem Durchmesser von 38 mm.
- FR** Kit d'urgence pour le drainage et la vidange, se constituant d'une pompe, d'un tuyau plat de 10/15 m et d'un connecteur rapide en inox. Adapté pour le pompage des eaux chargées avec particules en suspension d'un diamètre maximum de 38 mm.
- ES** Kit de emergencia para el drenaje y el vaciado, compuesto por una bomba, un tubo plano de 10/15 m y un conector rápido de acero inoxidable. Es adecuado para bombear aguas sucias que contengan partículas sólidas de 38 mm de diámetro máximo.
- BG** Аварийен комплект за дрениране и изпразване, който се състои от помпа, плоска тръба с дължина 10/15 м и бърз конектор от неръждаема стомана. Помпата е подходяща за изпомпване на мръсна вода, съдържаща частици с максимален диаметър до 38 мм.
- CZ** Sada pro drenáž a vypuštění, tvořena čerpadlem, plochou 15 m hadicí a rychlospojku z nerezové ocele. Vhodné pro odčerpávání znečištěných vod s obsahem pevných částic o průměru maximálně 38 mm.
- DK** Nødudstyr til afvanding og tømning, bestående af Pumpe, 10/15 m fladrullet slange og rustfri hurtigkobling. Egnede til pumpning af spildevand med partikler på maks. Ø 38 mm.
- GR** Kit έκτακτης ανάγκης για αποστράγγιση και εκκένωση, αποτελούμενο από αντλία, πεπλατυσμένο σωλήνα 10/15 m και ταχυσύνδεσμο inox. Κατάλληλο για άντληση ακάθαρτων νερών που περιέχουν στερεά σωματίδια μέγιστης διαμέτρου 38 mm.
- EE** Tühjendamise avariikomplekt koosneb pumbast, 10/15 m lamedast voolikut ja roostevabast terasest kiirliitmikust. Sobib heitvee pumpamiseks, mis sisaldab kuni 38 mm suuruseid tahkeid osakesi.
- FI** Häätäkuivaus- ja tyhjennyssarja, johon sisältyy pumppu, 10/15 m:n litteä letku ja ruostumattomasta teräksestä valmistettu pikaliitin. Soveltuu pumppaamaan likaista vettä, joka sisältää halkaisijaltaan enintään 38 mm:n kiinteitä hiukkasia.
- HR** Komplet za hitne slučajeve drenaže i pražnjenja koji se sastoji od pumpe, plosnate cijevi od 10/15 m i brzog inox priključka. Pogodna za pumpanje prljave vode sa maksimalnim promjerom tvrdih čestica do 38 mm.
- HU** Sürgösségi készlet lecsapoláshoz és kiürítéshez, mely szivattyúból, 10/15 m-es lapos csőből és gyors inox csatlakozóból áll. Alkalmas max. 38 mm-es átmérőjű részecskéket tartalmazó szennyvíz szivattyúzásához.
- LT** Avarinį išleidimo ir ištuštinimo rinkinį sudaro siurblys, 10/15 m plokščia žarna ir greitai prijungiama nerūdijančiojo plieno jungtis. Juo galima pumpuoti nešvarų vandenį, kuriame yra kietųjų dalelių (ne didesnių nei 38 mm).
- LV** Jūzlaišanas un iztukšošanas avārijas komplekts, kas sastāv no sūkņa, 10/15 m plakanaš šūtenes un nerūsējošā tērauda ātrā savienotāja. Piemērots, lai sūknētu netīru ūdeni, kas satur cietas daļiņas ne vairāk kā 38 mm diametrā.
- NL** Noodset voor drainage en leegpompen bestaande uit pomp, platte buis van 10/15 mm en RVS snelkoppeling. Geschikt voor het verpompen van vervuild water met vaste bestanddelen tot maximaal 38 mm diameter
- NO** Nødutstyr til drenering og tømning, bestående av Pumpe, 10/15 m flatrullet slange og rustfri hurtigkobling. Egnede til pumping av urent vann med partikler på opp til 38 mm i diameter.
- PL** Zestaw awaryjny do drenażu i opróżniania, złożony z pompy, płaskiej rury 10/15 m i szybkozłączki ze stali inox. Odpowiednia do pompowania brudnej wody zawierającej cząstki stałe o maksymalnej średnicy do 38 mm.
- PT** Bomba submersível potente para drenagem e esvaziamento, com mangueira plana de 10/15 m e um conector de aço rápido. Apropriada para o bombeamento de água suja contendo partículas com diâmetro máximo de 38 mm.
- RO** Set de urgență pentru drenare și evacuaire, compus din pompă, tub plat de 10/15 m și conector rapid din oțel inoxidabil. Este potrivită pentru pomparea apelor murdare ce conțin particule solide cu diametrul maxim de 38 mm.
- RU** Аварийный комплект для дренажа и опорожнения, состоит из насоса, плоской трубы 10/15 м и быстроразъемного соединения из нержавеющей стали. Предназначается для перекачки грязной воды, содержащей твердые частицы размером до 38 мм.
- SK** Súprava na drenáž a vypustenie pozostávajúca z čerpadla, plochej 10/15 m hadice a rýchlospojky z nehrdzavejúcej ocele. Vhodná na odčerpávanie znečistených vôd obsahujúcich pevné častice s priemerom maximálne 38 mm.
- SI** Komplet za drenažo in izpraznitev v nujnih primerih, sestavljen iz črpalke, ploščate cevi dolžine 10/15 m in hiter spojke iz nerjavnega jekla. Primerna za črpanje umazane vode s trdnimi delci premera največ 38 mm.
- AL** Kit urgjence për drenazhin dhe boshatisjen, i përbërë nga pompa, një tub i sheshtë prej 10/15 m dhe nga lidhësi i shpejt prej çeliku inoxi. E përshtatshme për pompimin e ujit të ndotur që përmban grimca të ngurta me diametër maksimal prej 38 mm.
- RS** Komplet za hitne slučajeve drenaže i pražnjeња koji se sastoji od pumpe, plosnate cevi od 10/15 m i brzog priključka iz nerđajućer čelika. Pogodna za pumpanje prljave vode sa maksimalnim dijametrom čvrstih čestica do 38 mm.
- SE** Nödset för dränering och tømning, bestående av pump, 10/15 m flatrullad slang och rostfri snabbkoppling. Lämpar sig för pumpning av smutsigt vatten som innehåller partiklar med upp till max. 38 mm diameter.
- TR** Pompa, 10/15 m'lik plaka borusu ve hızlı inox konnektörden oluşan tahliye ve boşaltma için acil durum kiti. Azami 38 mm çapında partiküller içeren pis suyu pompalamak için uygundur.
- UA** Аварійний комплект для дренажу та спороження, складається з насоса, плоскої труби 10/15 м і швидкокорозійного з'єднання з нержавіючої сталі. Призначається для перекачування брудної води, що містить тверді частинки розміром до 38 мм.

