

Kiekis**Aprašymas**

1

SCALA2 3-45 AProdukto Nr.: [98562862](#)

„Grundfos“ SCALA2 – tai integruotas, savisiurbis, kompaktiškas siurblys, skirtas slėgio kėlimui namų sistemose.

SCALA2 turi integruotą apšukų valdiklį, leidžiantį palaikyti tikslų slėgį laukuose, t. y. didinant vartojimui siurblio našumą didinant jį.

SCALA2 rengiamas trimis paprastais veiksmais:

1. Prijunkite vamzdžius.
2. Užpildykite siurbliu.
3. Įjunkite siurbliu elektros lizdą ir jis pasileis.

„Grundfos“ SCALA2 turi viską, ko reikia, kad būtų užtikrintas komfortiškas slėgis:

- išmanus valdiklis
- integruota apšukų valdymo pavara
- integruotas bakas
- integruoti jutikliai
- integruoti atbuliniai vožtuvai

Kadangi SCALA2 yra savisiurbis siurblys, jis gali siurbti vandenį iš žemesnio nei siurblys lygio. Jei siurblys yra užpildytas vandeniu, jis gali per mažiau kaip 5 minutes pakelti vandenį iš 8 m gylio. Tai palengvina siurblio rengimą ir paleidimą ir užtikrina patikimesnį vandens tiekimą, kai yra sausosios eigos pavojus arba yra nesandari siurbimo žarna ar vamzdis.

Didelį sausosios eigos, vandens trūkumo, siurblio užstrigimo arba perkrovos pakilus temperatūrai siurblys automatiškai išsijungia, kad neperdegtų variklis.

Siurblys turi automatinio atsistatymo funkciją. Sausosios eigos ar kito panašaus sutrikimo atveju siurblys išsijungia. Tada jis 8 kartus kas 5 minutes bando iš naujo pasileisti, jei tai nepavyksta, toliau siurblys bando pasileisti kas 24 valandas. Automatinio atsistatymo funkcija gali būti išjungta.

Didelį geros hidraulinės konstrukcijos, nuolatinį magnetinio variklio ir aušinimo vandeniu siurblys dirba labai tyliai, paprastai skleidžiamas tik 47 dB(A) triukšmas, todėl galima rengti tiek patalpose, tiek lauke. Maksimalus triukšmo lygis siurbliui dirbant su pilna apkrova yra 53 dB(A).

Integruotas slėginis bakas sumažina siurblio paleidimų ir sustabdymų skaičių nesandariame vamzdžiu atveju, todėl siurblys mažiau dūvisi.

SCALA2 siurbliui nereikia jokios priežiūros, tačiau rekomenduojama siurbliu reguliariai valyti, tikrinti atbulinius vožtuvus ir išvalyti iš ventiliacijos angas dulkes.

Skystis:

Siurbiamas skystis: Vanduo
Skysties temperatūros diapazonas: 0 .. 45 °C
Skysties temperatūra eksploatavimo metu: 20 °C
Tankis: 998.2 kg/m³

Techniniai duomenys:

Nominalus debitas: 3 m³/h
Nominalus slėgio aukštis: 27 m
Pirminis veleno sandariklis: CARBON/CERAMIC
Sertifikačiai vardinę plokštelių: CE, VDE, MORO, AAA

Kiekis **Aprašymas**

Tinkamumo geriamajam vandeniui sertifikatai: WRAS,ACS
Kreivės tikslumas: ISO9906:2012 3B

Medžiagos:

Siurblio korpusas: Kompozitas
Pump: NORYL FE1630PW PPE+PS-GS30
Darbaratis: Kompozitas
NORYL FE1630PW PPE+PS-GS30

rengimas:

Aplinkos temperatūros intervalas: 0 .. 55 °C
Maksimalus darbinis slėgis: 10 bar
Maksimalus leistinas slėgis vado: 6 bar
vado jungties tipas: R
Išvado jungties tipas: R
vado jungties dydis: 1 inch
Išvado jungties dydis: 1 inch
Vamzdžio jungties slėgio klasė: PN 10

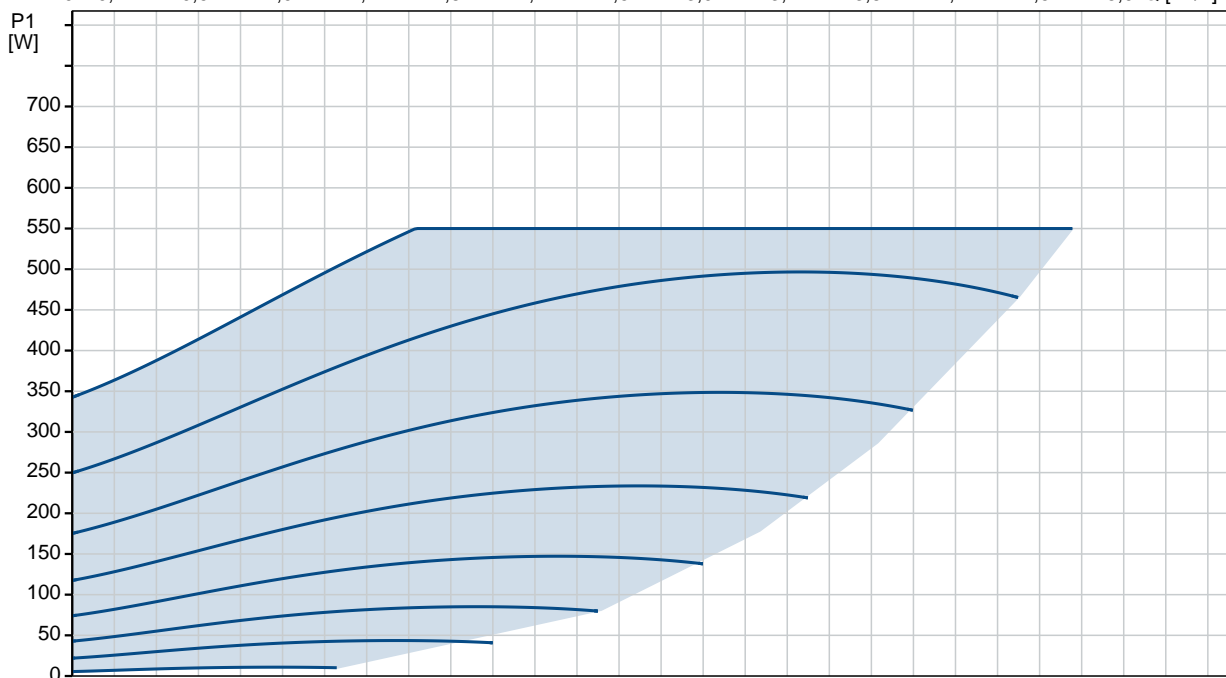
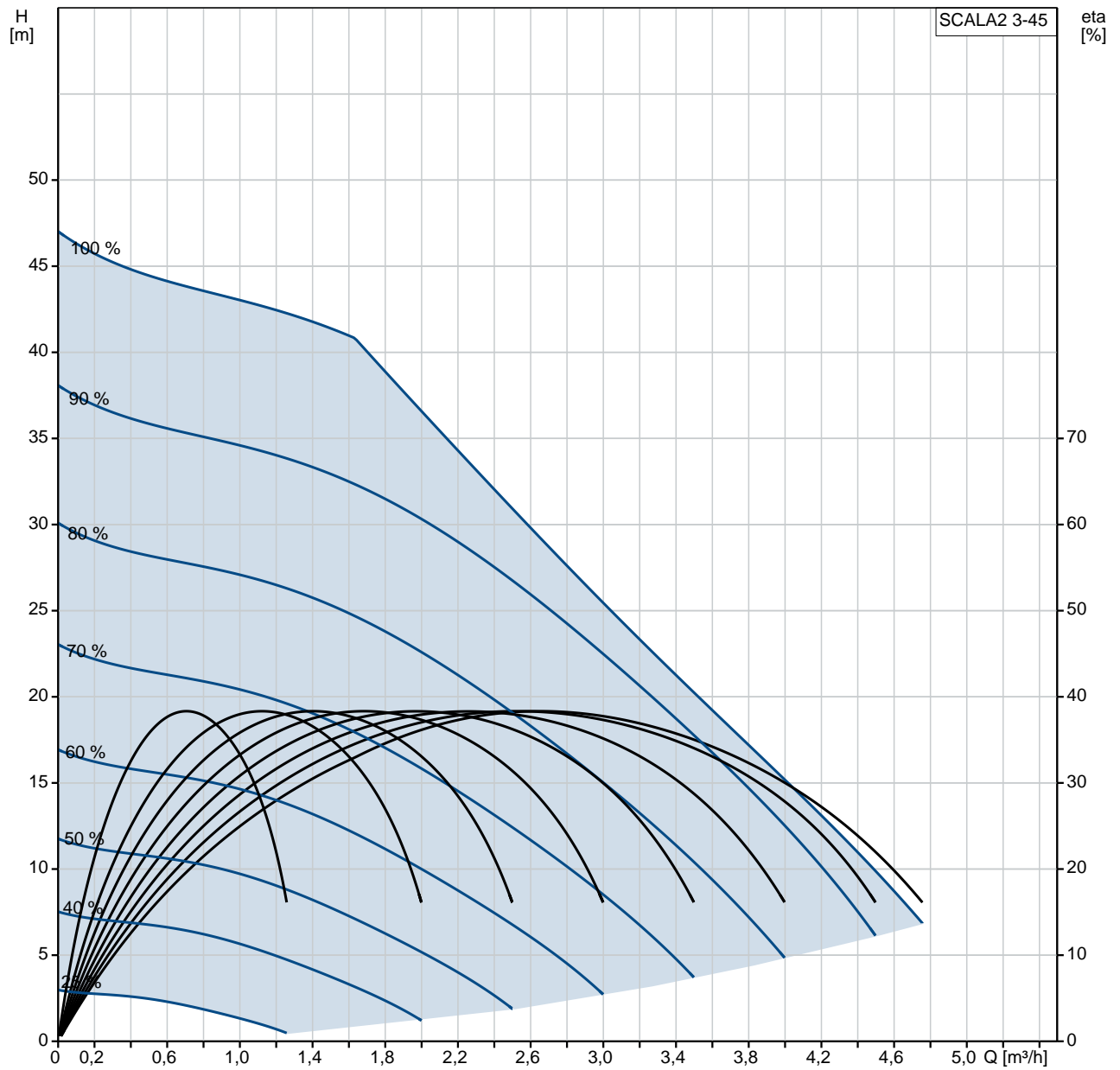
Elektrotechniniai duomenys:

Naudojama galia - P1: 550 W
Elektros tinklo dažnis: 50 / 60 Hz
Nominali tampa: 1 x 200-240 V
Nominali srovė: 2.8 A
Korpuso klasė (IEC 34-5): IPX4D
Izoliacijos klasė (IEC 85): F
Kabelio ilgis: 2 m
Maitinimo kištukas: Type E/F (CEE7/7)
Schuko kištukas

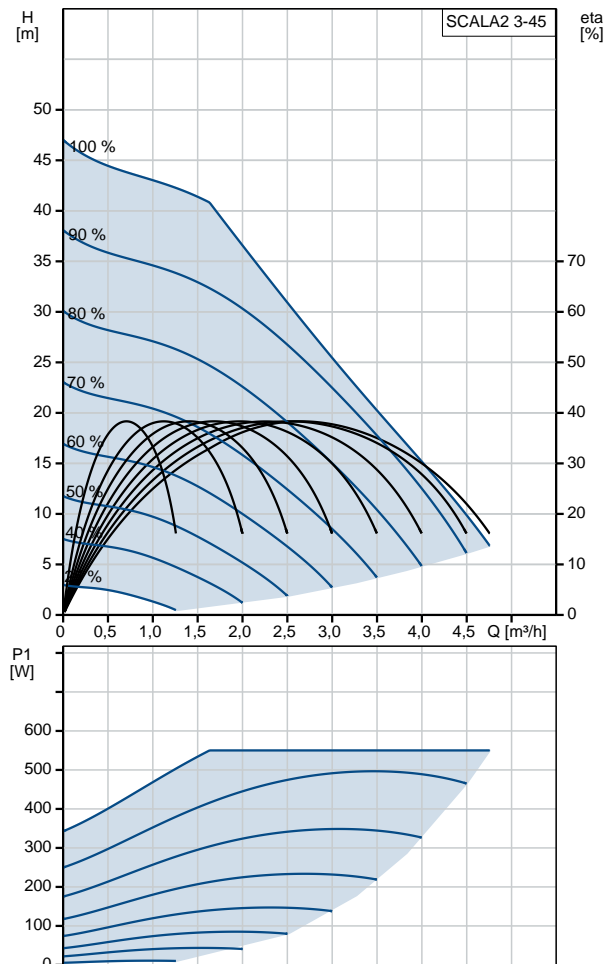
Kita:

Neto masė: 9.55 kg
Bruto masė: 11.9 kg
Tiekimo tūris: 0.044 m³
Laikymo temperatūros diapazonas: -40 .. 70 °C
Danijos VVS Nr.: 385183145
Švedijos RSK Nr.: 5931159
Suomijos LVI Nr.: 4732505
Norvegijos NRF Nr.: 9040011
Country of origin: RS
Custom tariff no.: 84137075

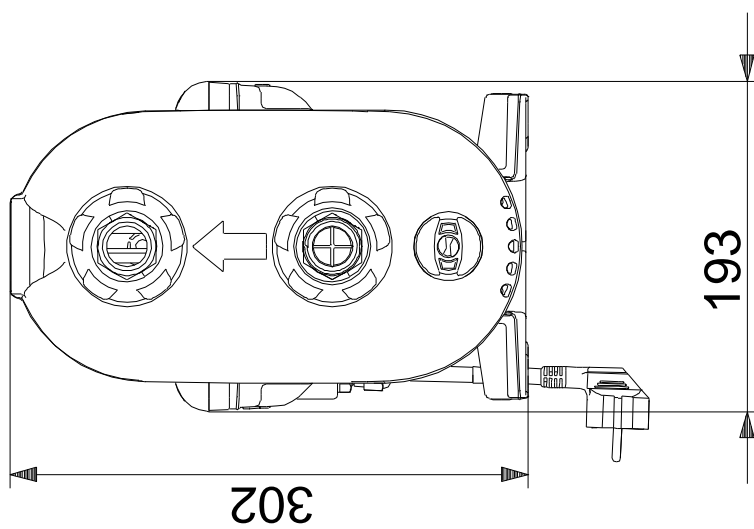
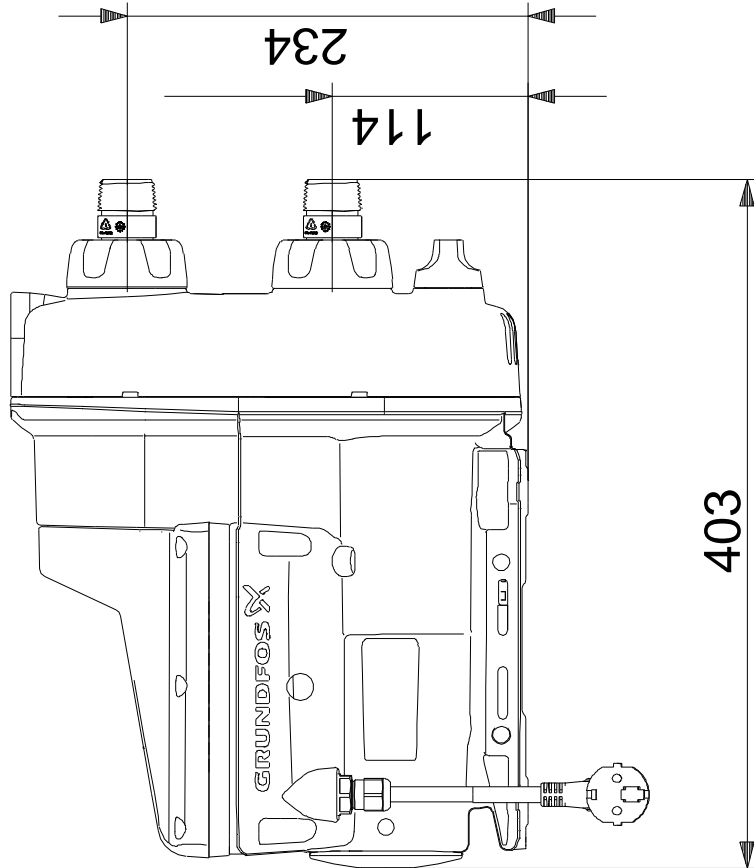
98562862 SCALA2 3-45 A



Aprašymas	Vert
Bendra informacija:	
Produkto pavadinimas:	SCALA2 3-45 A
Produkto Nr.:	98562862
EAN numeris:	5711497234216
	5711497234216
Techniniai duomenys:	
Nominalus debitas:	3 m ³ /h
Nominalus slgio aukštis:	27 m
Maks. slgio aukštis:	45 m
Pirminis veleno sandariklis:	CARBON/CERAMIC
Sertifikatai vardin je plokštel je:	CE,VDE,MORO,AAA
Tinkamumo geriamajam vandeniui sertifikatai:	WRAS,ACS
Kreiv s tikslumas:	ISO9906:2012 3B
Modelis:	A
Medžiagos:	
Siurblio korpusas:	Kompozitas
Pump:	NORYL FE1630PW PPE+PS-GS30
Darbaratis:	Kompozitas
	NORYL FE1630PW PPE+PS-GS30
Medžiag kodas:	A
rengimas:	
Aplinkos temperat ros intervalas:	0 .. 55 °C
Maksimalus darbinis slgis:	10 bar
Maksimalus leistinas slgis vade:	6 bar
vado jungties tipas:	R
Išvado jungties tipas:	R
vado jungties dydis:	1 inch
Išvado jungties dydis:	1 inch
Vamzdžio jungties slgio klas :	PN 10
Skystis:	
Siurbiamas skystis:	Vanduo
Skys io temperat ros diapazonas:	0 .. 45 °C
Skys io temperat ra eksploatavimo metu:	20 °C
Tankis:	998.2 kg/m ³
Elektrotechniniai duomenys:	
Naudojama galia - P1:	550 W
Elektros tinklo dažnis:	50 / 60 Hz
Nominali tampa:	1 x 200-240 V
Nominali srov :	2.8 A
Korpuso klas (IEC 34-5):	IPX4D
Izoliacijos klas (IEC 85):	F
Kabelio ilgis:	2 m
Maitinimo kištukas:	Type E/F (CEE7/7)
	Schuko kištukas
Kita:	
Neto mas :	9.55 kg
Bruto mas :	11.9 kg
Tiekimo t ris:	0.044 m ³
Laikymo temperat r diapazonas:	-40 .. 70 °C
Danijos VVS Nr.:	385183145
Švedijos RSK Nr.:	5931159
Suomijos LVI Nr.:	4732505
Norvegijos NRF Nr.:	9040011
Country of origin:	RS
Custom tariff no.:	84137075



98562862 SCALA2 3-45 A



Atkreipkite dėmesį! Visi matavimai, jei nenurodyta kitaip, pateikti milimetrais.
Atsakomybės apribojimas: šiame supaprastintame matmenų brėžinyje neparodytos visos detalės.